

# RAGTUBE

REF : RAGTUB12



RAGA TUBE, Design rétro, efficacité avant-gardiste !

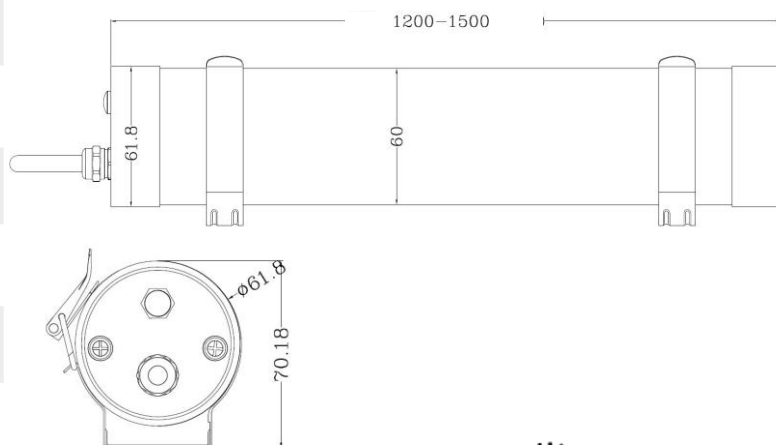
## + Avantages produit

- Construction solide et durable en aluminium, inox et Polycarbonate anti UV.
- Rendement et flux élevé : 143lm/W.
- Montage simple grâce à ses fixations amovibles et ses connecteurs automatiques traversants.

Référence	Technologie	Puissance	Température de couleur
RAGTUB12	230V	40W	4000K

## Données physiques

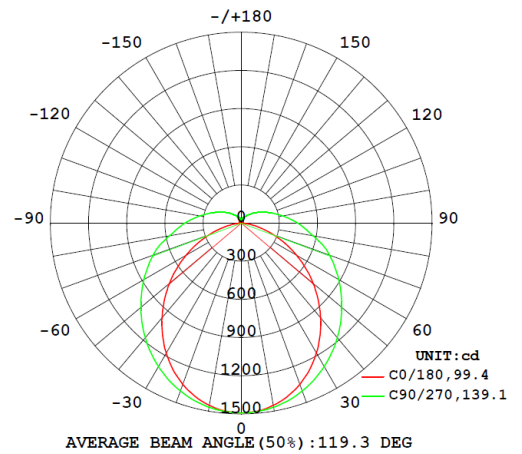
Matériaux	Aluminium et PC avec traitement anti-UV
Couleurs	Blanc
Mode de fixation	Saillie
L x H x P (mm)	1200 x 60 x 61,8 mm
Poids (kg)	1,65 kg



Les valeurs de flux lumineux et puissances sont soumises à une tolérance de plus ou moins 10%. Nous nous efforçons de tenir à jour nos données techniques sur l'ensemble de nos supports mais en aucun cas la responsabilité d'ASLED pourra être engagée en cas d'erreur involontaire.

# PERFORMANCES

Flux (lm)	5348
Puissance (W)	38W
Valeur d'intensité max (cd)	1491
Température (k)	4000K



<b>143</b> lm/W RENDEMENT	<b>T<sub>c</sub></b> -40° +50°	<b>50000</b> HEURES L80 B10	<b>3</b> MACADAM	<b>120°</b>	<b>GROUPE 0</b> IEC 62471
<b>IRC</b> 80	<b>CLASSE II</b>	<b>&gt; 0,94</b> COS φ	<b>IP65</b>	<b>&lt; 10</b> THD	<b>IK 09</b>
<b>5 ANS</b> GARANTIE	<b>RÉPARABLE</b> dans nos ateliers	<b>UGR</b> <25			

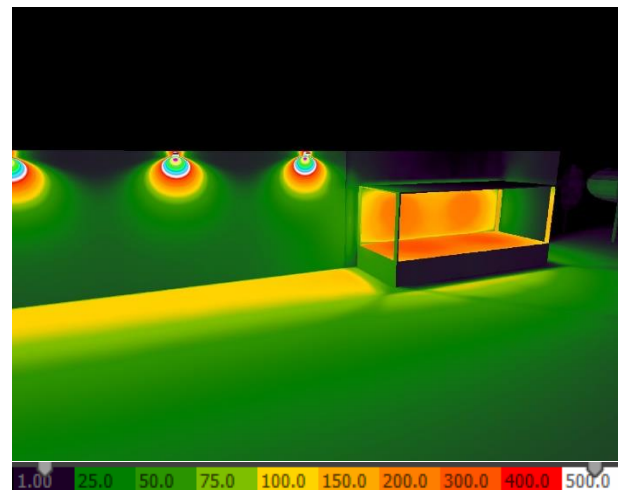
Flux out: 2633 lm

1m	590.1, 1500lx	235.88cm
2m	147.5, 375.0lx	471.76cm
3m	65.56, 166.7lx	707.64cm
4m	36.88, 93.74lx	943.52cm
5m	23.60, 59.99lx	1179.40cm

# EXEMPLE

Le RAGTUBE est une rampe étanche particulièrement adaptée pour l'éclairage des locaux techniques intérieurs mais aussi aux espaces couverts extérieurs.

Exemple de mise en oeuvre indicatif dans les conditions du bâtiment de stockage repère ASLED :  
 - 2 RAGTUBE 120 38W positionnés au-dessus d'un quai de déchargement couvert éclairent à 230 lux moyen au sol les 24m<sup>2</sup>, avec une uniformité U<sub>0</sub> > 0,4.



Les valeurs de flux lumineux et puissances sont soumises à une tolérance de plus ou moins 10%. Nous nous efforçons de tenir à jour nos données techniques sur l'ensemble de nos supports mais en aucun cas la responsabilité d'ASLED pourra être engagée en cas d'erreur involontaire.