

# RAGTUBE

REF : RAGTUB15



RAGA TUBE, Design rétro, efficacité avant-gardiste !

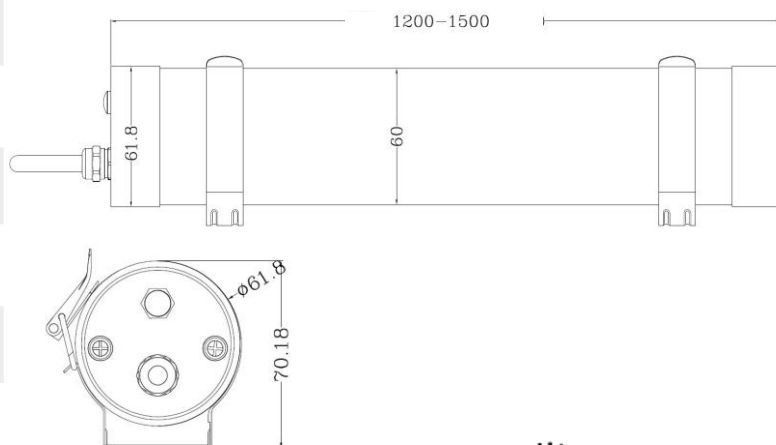
## + Avantages produit

- Construction solide et durable en aluminium, inox et Polycarbonate anti UV.
- Rendement et flux élevé : 143lm/W.
- Montage simple grâce à ses fixations amovibles et ses connecteurs automatiques traversants.

Référence	Technologie	Puissance	Température de couleur
RAGTUB15	230V	48W	4000K

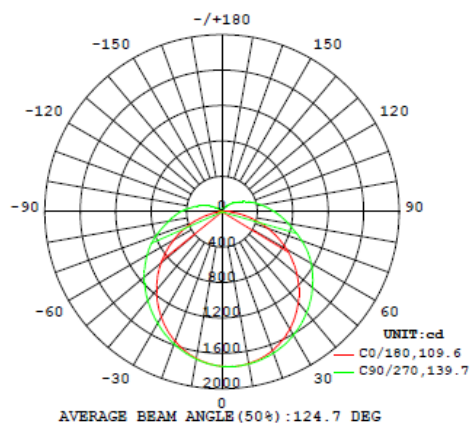
## Données physiques

Matériaux	Aluminium et PC avec traitement anti-UV
Couleurs	Blanc
Mode de fixation	Saillie
L x H x P (mm)	1500 x 60 x 61,8 mm
Poids (kg)	1,9 kg



# PERFORMANCES

Flux (lm)	6554 lm
Puissance (W)	48W
Valeur d'intensité max (cd)	1754
Température (k)	4000K



<b>136</b> lm/W	<b>T<sub>c</sub></b> -40° +50°	<b>50000</b> HEURES	<b>3</b> MACADAM	<b>120°</b>	<b>GROUPE O</b> IEC 62471
RENDEMENT		L80 B10			
<b>IRC</b> 80	<b>CLASSE II</b>	<b>&gt; 0,94</b> COS φ	<b>IP65</b>	<b>&lt; 10</b> THD	<b>IK 09</b>
<b>5 ANS</b> GARANTIE	<b>RÉPARABLE</b> dans nos ateliers				

Flux out: 3654 lm

1m	570.2, 1752lx	283.68cm
2m	142.5, 438.0lx	567.35cm
3m	63.35, 194.7lx	851.03cm
4m	35.64, 109.5lx	1134.70cm
5m	22.81, 70.08lx	1418.38cm
6m	15.84, 48.66lx	1702.05cm

# EXEMPLE

**Le RAGATUBE 150 est une rampe étanche particulièrement adaptée pour l'éclairage des locaux techniques intérieurs mais aussi aux espaces couverts extérieurs.**

Exemple de mise en œuvre indicatif dans les conditions de la station-service repère ASLED :

- 2 RAGATUBE 150 48W positionnés à 3,50m de hauteur au-dessus d'une voie de station-service éclairent à 290 lux moyen au sol, avec une uniformité U<sub>0</sub> > 0,75.

