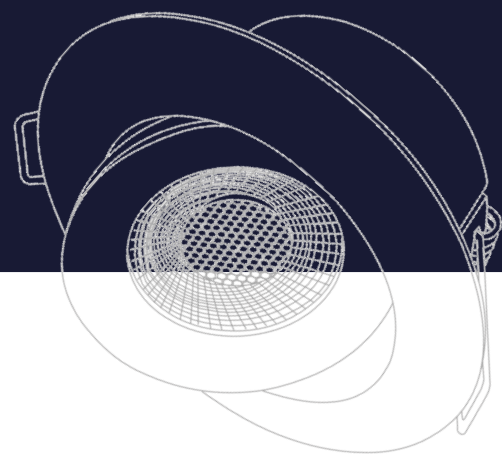


SWING SLIM

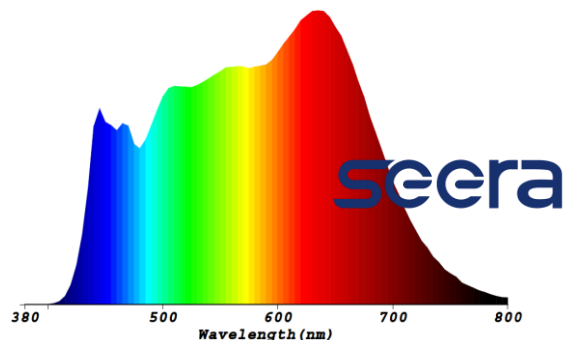
REF : SWISWSEE - SWISBSEE



SWING SLIM est un spot encastré orientable 100° idéal pour l'habitat

+ Avantages produit

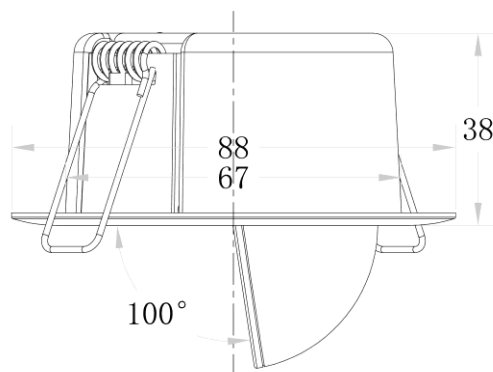
- Orientable 100°
- Diamètre standard d'encastrement
- SEERA : 3000 – 3500 – 4000K
- Switch de puissance : 5W – 6W – 7W – 8W
- Recouvrable tous matériaux



Référence	Couleur	Technologie	Puissance
SWISWSEE	○	SEERA	5W - 6W
SWISBSEE	●	SEERA	7W - 8W

Données physiques

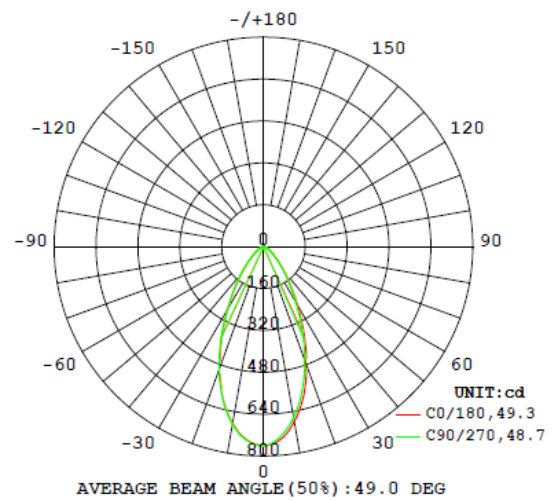
Matériaux	Fonte d'aluminium
Couleurs	Blanc ou Noir
Mode de fixation	Encastrable
Ø*H (mm)	88 mm * 38 mm
Poids (gr) sans driver	150 g
Diamètre d'encastrement (mm)	67 - 70 mm



Les valeurs de flux lumineux et puissances sont soumises à une tolérance de plus ou moins 10%. Nous nous efforçons de tenir à jour nos données techniques sur l'ensemble de nos supports mais en aucun cas la responsabilité d'Asled pourra être engagée en cas d'erreur involontaire.

PERFORMANCES

Switch de Puissance (W)	5W / 6W / 7W / 8W
Flux (lm) en 3500K	4,6W: 310 - 6,2W (switch 8W) : 432
Valeur d'intensité max (cd)	524
Température (°K)	3000°K / 3500°K / 4000°K
Eblouissement UGR 4H8H (70%, 50%, 20%) C0 / C90	<24



70 lm/W RENDEMENT	T_c -20° +45°	72000 HEURES L80 B10	3 MACADAM	F RECOUVRABLE TOUS MATERIAUX	50°
IRC 98	GROUPE O IEC 62471	> 0,9 COS φ	IP54	67-70mm	<10% THD
IK 06	CLASSE III	DIMMABLE	UGR < 24	3000K CTC 2700K 4000K	RE 2020 COMPATIBLE
3 ANS GARANTIE	FLICKER FREE	RÉPARABLE Dans nos ateliers			

SWING 8W 3000K - 50°

1m	469.8, 760.81x	90.60cm
2m	117.5, 190.21x	181.21cm
3m	52.20, 84.541x	271.81cm
4m	29.36, 47.551x	362.41cm
5m	18.79, 30.431x	453.02cm

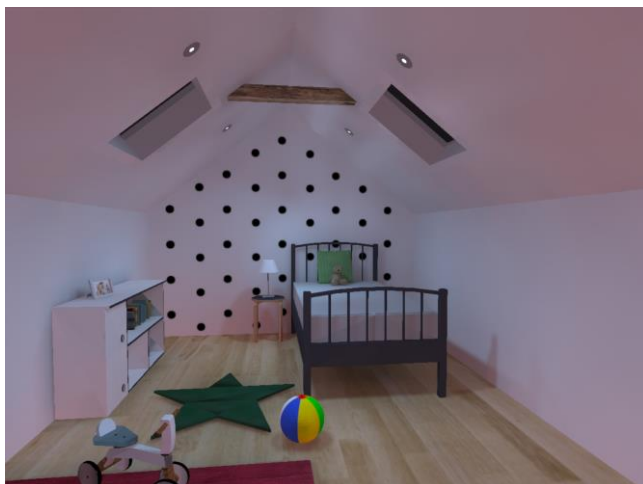
Emoy, Emax diamètre

EXEMPLES

Le SWING SLIM 7W SEERA est un spot dédié à l'éclairage des espaces fonctionnels comme les pièces de vie, salons, chambres, cuisines ...

Exemples d'utilisation indicatifs dans une chambre pour enfant de dimensions : L*I*hsp(m): 6,30*5,30*2,80

- avec 6 SWING SLIM 7W SEERA positionnés à 2,10m du sol, vous obtiendrez un éclairage supérieur à 200 lux moyen à 0,80m du sol, une uniformité U₀ > 0,75 au sol et la possibilité de choisir la température de couleur de la pièce grâce à la technologie CTC (manuel) ou Zigbee (à distance).



Les valeurs de flux lumineux et puissances sont soumises à une tolérance de plus ou moins 10%. Nous nous efforçons de tenir à jour nos données techniques sur l'ensemble de nos supports mais en aucun cas la responsabilité d'Asled pourra être engagée en cas d'erreur involontaire.