

seera

3000K - 3500K - 4000K

IRC 97

seera



ASLED
LIGHTING SOLUTIONS

MIRO 7W

REF : MIRO7WASEE - MIRO7BBSEE - MIRO7BGSEE

MIRO 7W Seera est un luminaire encastré fixe à faible niveau d'éblouissement.

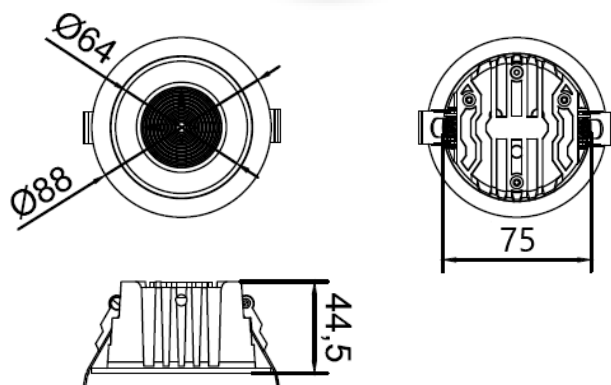
+ Avantages produit

- SEERA : Technologie LED sans lumière bleue avec une qualité d'éclairage exceptionnelle (IRC > 97)
- Changement manuel des températures de couleur.
- UGR < 21 grâce à son réflecteur basse luminance.
- Corps du luminaire entièrement en aluminium pour une parfaite dissipation.
- Luminaire fonctionnel décoratif.




Données physiques

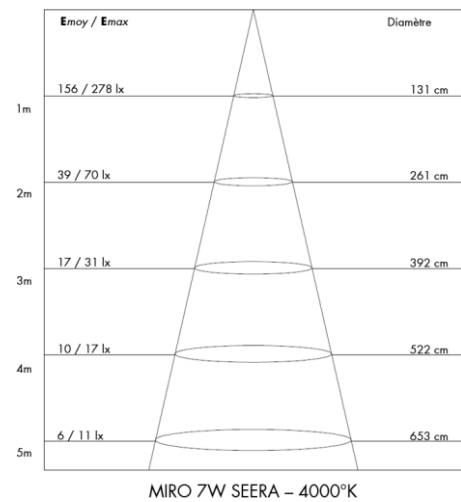
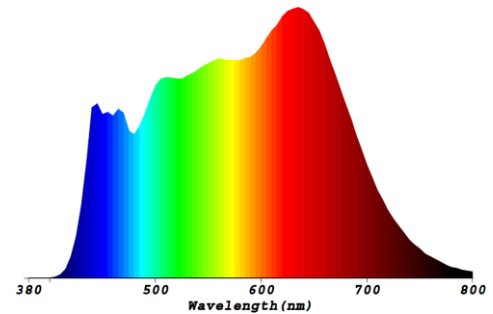
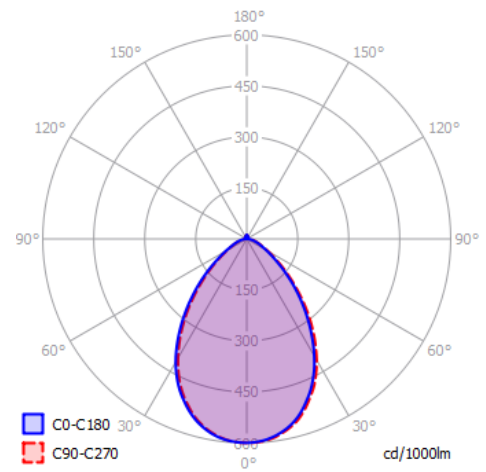
Matériaux	Aluminium
Couleurs	Blanc & réflecteur blanc Noir & réflecteur or Noir & réflecteur noir
Mode de fixation	Encastrable
Ø*H (mm)	88 mm * 44,5 mm
Poids (gr)	215 g
Diamètre d'encastrement (mm)	75 mm



PERFORMANCES

Flux (lm)	460 lm
Puissance (W)	7 W
Valeur d'intensité max (cd)	276 cd
Température (°K)	3000°K / 3500°K / 4000°K
Eblouissement UGR 4H8H (70%, 50%, 20%) C0 / C90	< 21

66 lm/W			40000 HEURES		
RENDEMENT	-20° / +45°	FACTEUR DE MAINTIEN	L80 B10	MACADAM	75°
	IRC		> 0,9		3 ANS
75 mm	>97	GROUPE O IEC 62471	COS φ	IP44	GARANTIE
< 15			+	UGR	
THD	IK 06	CLASSE III	DIMMABLE	< 21	FLICKER FREE
			RT 2012		
3000K 4000K	RECOUVRABLE LAINE DÉROULÉE UNIQUEMENT	seera	COMPATIBLE		



EXEMPLE

Le MIRO 7W SEERA est un spot dédié à l'éclairage des espaces fonctionnels comme les pièces de vie, salons, chambres, cuisines ...

Exemple d'utilisation indicatif dans un salon de dimensions : L*I*hsp(m): 6,30*5,30*2,80

- avec 16 MIRO 7W SEERA espacés de 1,50*1,18m, vous obtiendrez un éclairage moyen supérieur à 150 lux à 0,80m du sol, une uniformité Uo > 0,70 et la possibilité de choisir la température de couleur de la pièce grâce à la technologie CTC (Choix de la Température de Couleur).

