

# MIRO

Bientôt intégré dans la gamme BLUES

seera

3000K - 3500K - 4000K

IRC 97

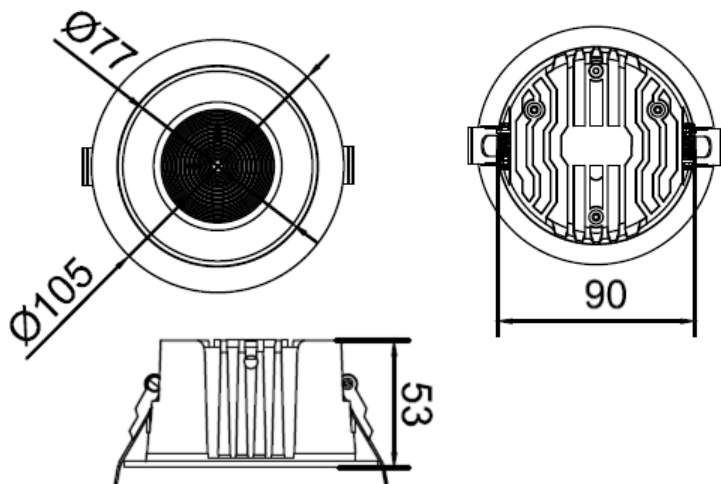
REF : MIRO9WASEE –  
MIRO9BBSEE – MIRO9BGSEE



MIRO 9W Seera est un luminaire encastré fixe à faible niveau d'éblouissement.

## + Avantages produit

- SEERA : Technologie LED sans lumière bleue avec une qualité d'éclairage exceptionnelle (IRC 98)
- Changement manuel des températures de couleur.
- UGR < 21 grâce à son réflecteur basse luminance.
- Corps du luminaire entièrement en aluminium pour une parfaite dissipation.
- Luminaire fonctionnel décoratif.



## Données physiques

Matériaux	Aluminium
Couleurs	Blanc & réflecteur blanc Noir & réflecteur or Noir & réflecteur noir
Mode de fixation	Encastrable
Ø*H (mm)	105 mm * 53 mm
Poids (gr)	280 g

Diamètre d'encastrement (mm)

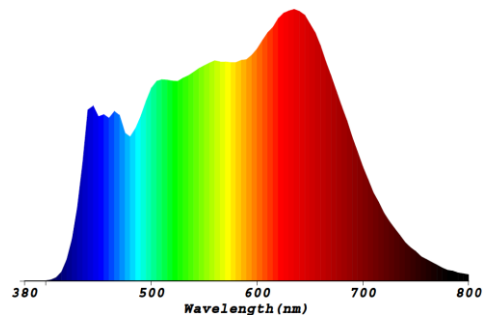
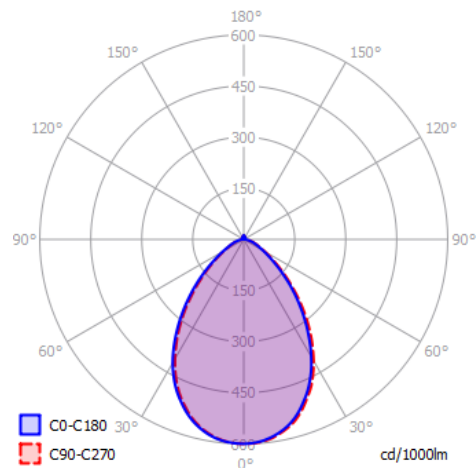
90 mm

Référence	Couleur	Technologie	Puissance
MIRO9WASEE	○	SEERA	9W
MIRO9BBSEE	●	SEERA	
MIRO9BGSEE	●●	SEERA	
MIRO9BBSEEZIG	●	SEERA ZIGBEE	
MIRO9WASEEZIG	○	SEERA ZIGBEE	
MIRO9BGSEEZIG	●●	SEERA ZIGBEE	

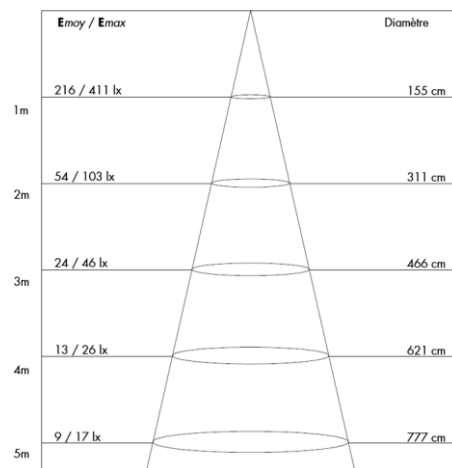


# PERFORMANCES

Flux (lm)	678 lm
Puissance (W)	9 W
Valeur d'intensité max (cd)	411 cd
Température (°K)	3000°K / 3500°K / 4000°K
Eblouissement UGR 4H8H (70%, 50%, 20%) C0 / C90	< 21



<b>75</b> lm/W	-20° / +45°	<b>80%</b> FACTEUR DE MAINTIEN	<b>40000</b> HEURES	<b>3</b> MACADAM	75°
RENDEMENT			L80 B10		
90mm	<b>IRC</b> >97	GROUPE O IEC 62471	<b>&gt; 0,9</b> COS φ	IP44	<b>3 ANS</b> GARANTIE
<b>&lt; 15</b> THD	IK O6	CLASSE III	<b>+</b> DIMMABLE	<b>UGR</b> < 21	FLICKER FREE
3500K 3000K 4000K	RECOUVRABLE LAINE DÉROULÉE UNIQUEMENT	<b>RE 2020</b> COMPATIBLE	<b>seera</b>		



# EXEMPLES

Le MIRO 9W SEERA est un spot dédié à l'éclairage des espaces fonctionnels comme les pièces de vie, salons, chambres, cuisines ...

Exemple d'utilisation indicatif dans un salon de dimensions : L\*I\*hsp(m): 6,30\*5,30\*2,80

- avec 12 MIRO 9W SEERA espacés de 1,50\*1,77m, vous obtiendrez un éclairage moyen supérieur à 190 lux à 0,80m du sol, une uniformité  $U_0 > 0,75$  et la possibilité de choisir la température de couleur de la pièce grâce à la technologie CTC (Choix de la Température de Couleur).

