

SAMBA

REF : 60WDLBN – 60WDLBND

SAMBA est un luminaire encastré pivotant et orientable.

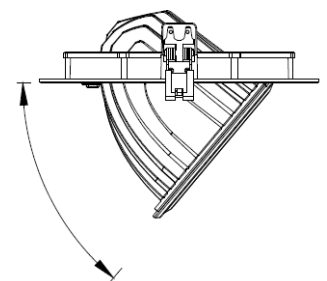
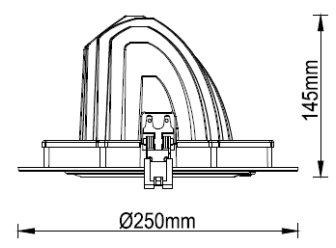
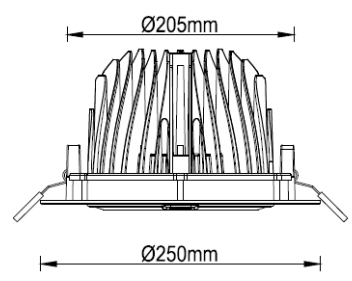
+ Avantages produit

- Orientable 60° pivotable 350°.
- Réglage par crémaillère crantée, conserve dans le temps sa position.
- Rendement très élevé (140 lm/W).
- Boîtier de connexion rapide et filin de sécurité fourni, driver Flicker free.
- Option DALI.



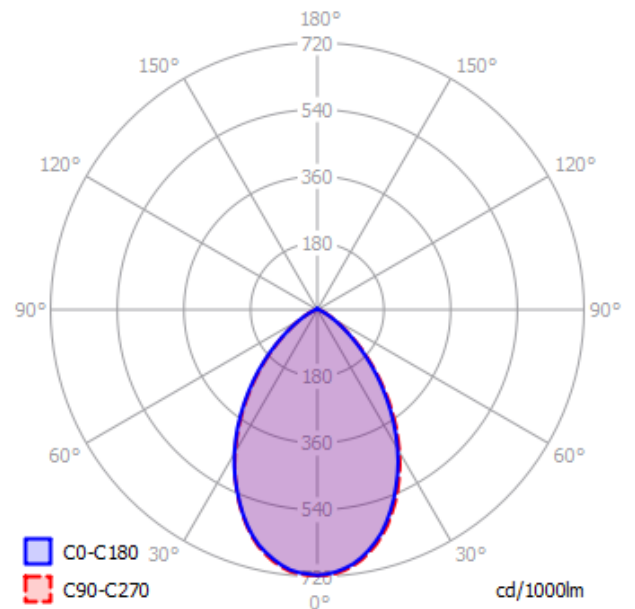
Données physiques

Matériaux	Aluminium
Couleurs	Blanc
Mode de fixation	Encastrable
Ø*H (mm)	250 x 145
Poids (kg)	2,3 kg
Diamètre d'encastrement (mm)	210 mm

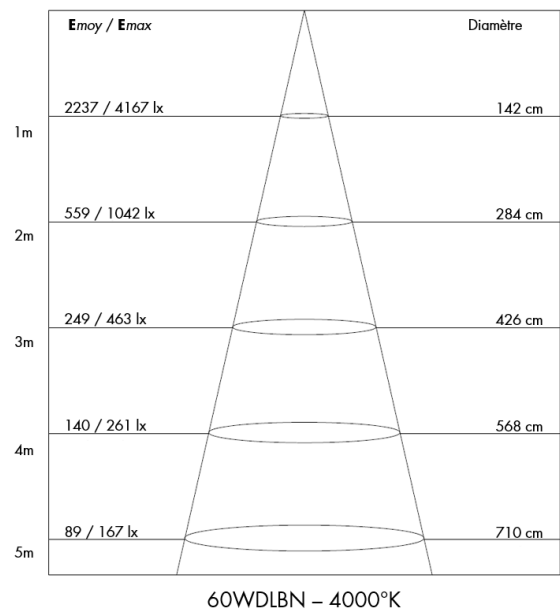


PERFORMANCES

Flux (lm)	6164 lm
Puissance (W)	44 W
Valeur d'intensité max (cd)	4429 cd
Température (°K)	4000°K
Eblouissement UGR 4H8H (70%, 50%, 20%) C0 / C90	20,1



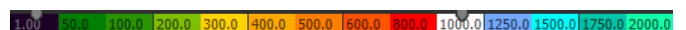
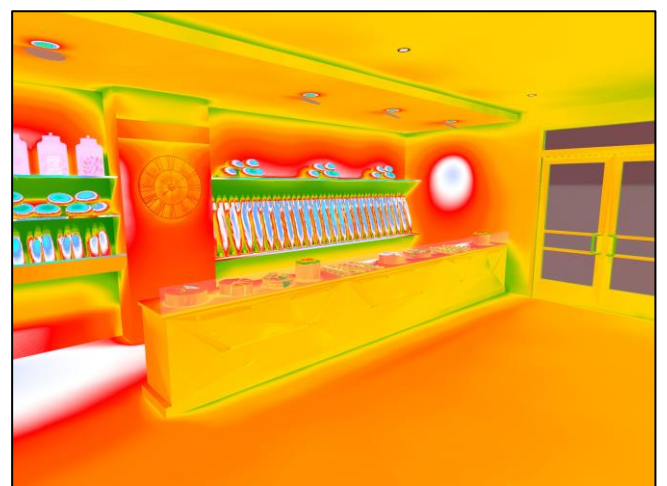
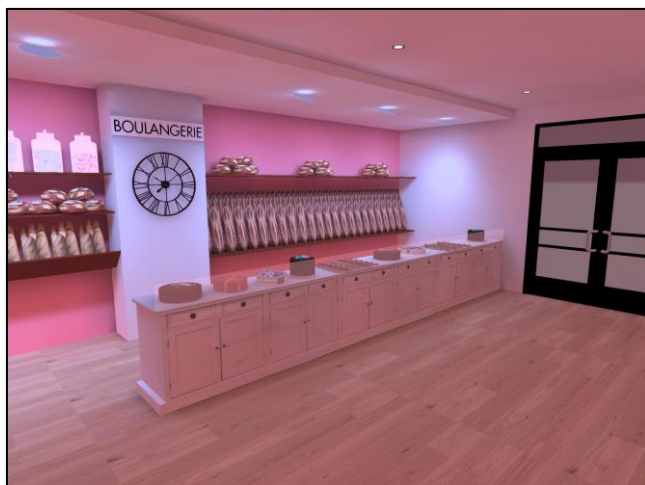
140 lm/W	-20° / +45°	80%	50000 HEURES	3	5 ANS
RENDEMENT		FACTEUR DE MAINTIEN	L80 B10	MACADAM	GARANTIE
70°	IRC 82	GROUPE O IEC 62471	> 0,97	IP44	210 mm
OPTION	IK 06	CLASSE II	UGR < 21	+ DIMMABLE	5000000



EXEMPLE

Le SAMBA 60WDLBN est un éclairage qui vous permettra de faire ressortir vos linéaires verticaux en attirant le regard et en créant un contraste par rapport à votre éclairage général.

Exemple d'utilisation indicatif dans les conditions d'une boulangerie : - avec un plafond à 2,70m de hauteur, disposez les SAMBA 60WDLBN avec un entraxe de 1,40m à une distance de 1m des produits à mettre en valeur et vous obtiendrez un niveau d'éclairage moyen supérieur à 1200 lux sur 1,20m de hauteur de vos linéaires verticaux.



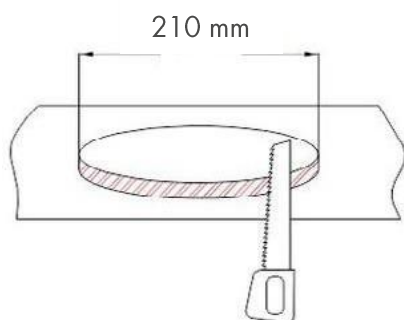
SAMBA

⚠ ATTENTION !

- 1- Couper l'alimentation avant toute intervention
- 2- Alimenter le luminaire qu'après une installation complète et sûre
- 3- Opérations réservées aux électriciens et professionnels de la maintenance



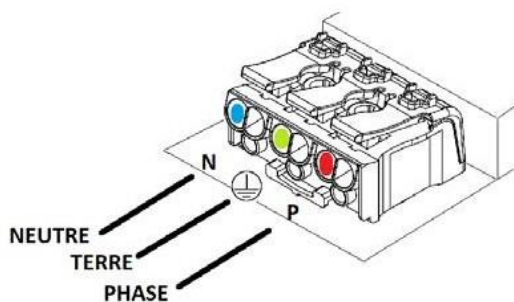
- 1** Percer votre support au diamètre indiqué.



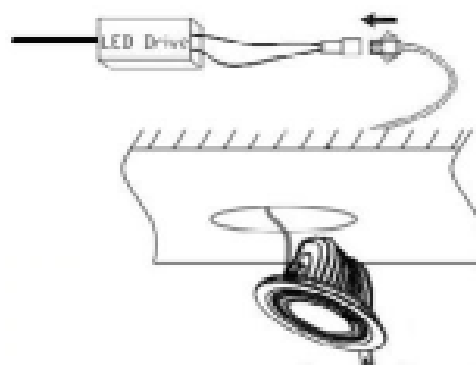
- 2** Déconnecter le driver et ouvrir la trappe de connexion.



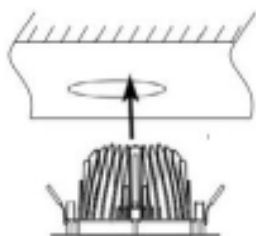
- 3** Connecter le driver à l'alimentation électrique en respectant le branchement.



- 4** Connecter le luminaire au driver.



- 5** Installer le luminaire en repliant les ressorts de maintien.



- 6** Votre luminaire est prêt à être utilisé.

