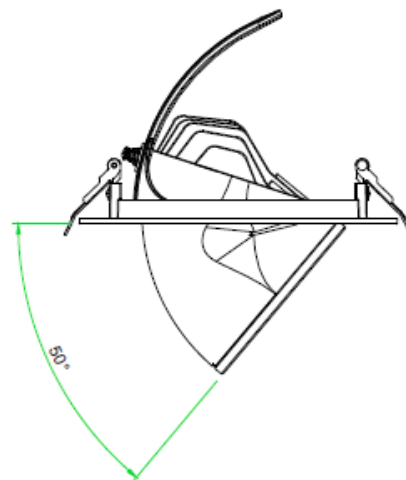


SAM38WCTC – SAM38BCTC SAM38WDA – SAM38BDA



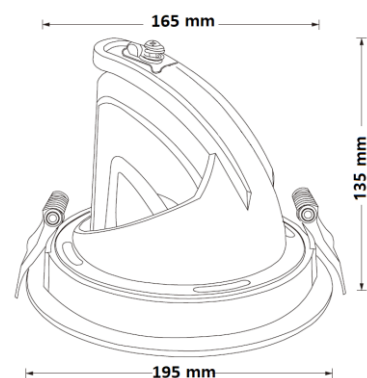
+ Avantages produit

- Orientable de 60°, pivotable à 350°.
- Faisceau de 90°.
- Réglage par coulissage, conserve dans le temps sa position.
- Technologie CTC : Choix de la température de couleur manuel.
- Driver Dali ENEC
- Filin de sécurité intégré



Données physiques

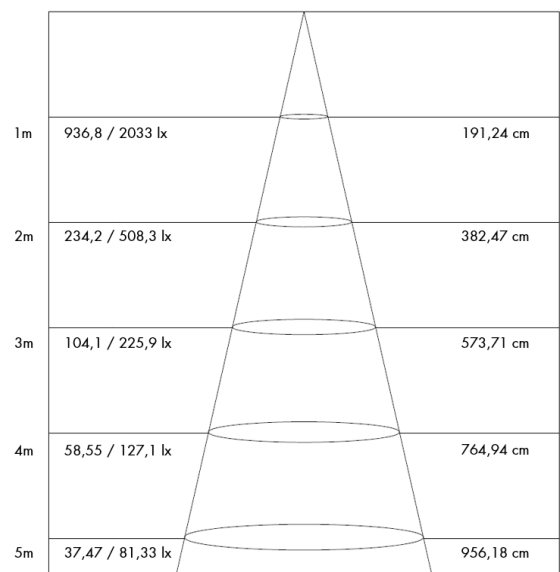
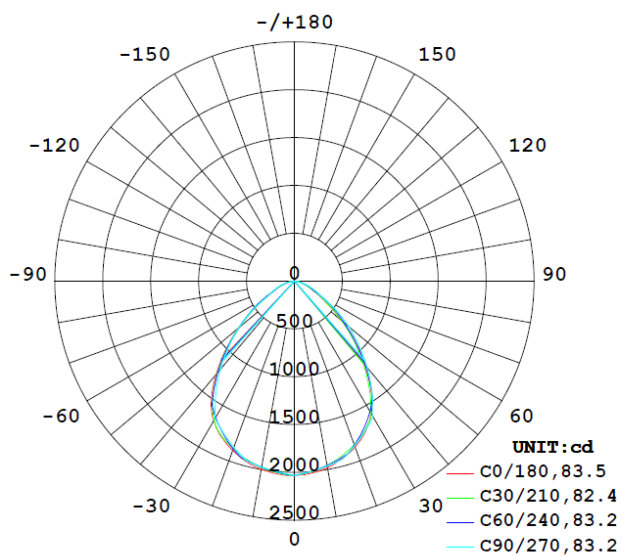
Matériaux	Aluminium
Couleurs	Noir ou blanc
Mode de fixation	Encastrable
Ø*H (mm)	195 x 135
Poids (gr)	1000 g
Diamètre d'encastrement (mm)	165 mm



PERFORMANCES

Flux (lm)	2964 lm / 3941 lm
Puissance (W)	28 W / 38 W
Valeur d'intensité max (cd)	2034 cd
Température (°K)	3000°K / 4000°K / 5700°K
Eblouissement UGR 4H8H (70%, 50%, 20%) C0 / C90	25,2

104 lm/W RENDEMENT	-20° / +40°	80% FACTEUR DE MAINTIEN	30000 HEURES L70 B50	5 MACADAM	5 ANS GARANTIE
90°	IRC 80	GROUPE 1 IEC 62471	> 0,96 COS φ	IP20	165 mm
< 10 THD	IK 05	CLASSE III	UGR < 26	4000K 3000K 5700K	Dali



SAMBA 38W CTC 4000°K

EXEMPLE

Le SAMBA 38W CTC est un éclairage qui vous permettra de faire ressortir vos linéaires verticaux en attirant le regard et en créant un contraste par rapport à votre éclairage général.

Exemple d'utilisation indicatif dans les conditions d'une boulangerie : - avec un plafond à 2,70m de hauteur, disposez les SAMBA 38W CTC avec un entraxe de 1,40m à une distance de 1m des produits à mettre en valeur et vous obtiendrez un niveau d'éclairage moyen de 700 lux sur 1,20m de hauteur.

