

SAMBA

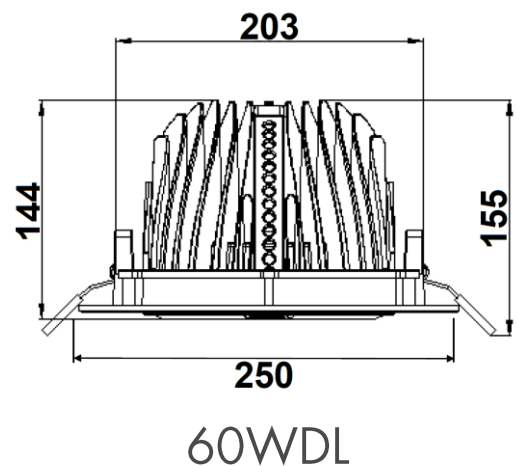
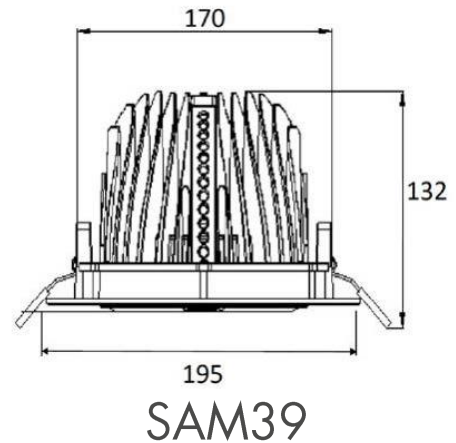


**SAM39BN – SAM39BNDA –
60WDLBN – 60WDLBND**



+ Avantages produit

- Orientable 60° pivotable 350°
- Réglage par crémaillère crantée, conserve dans le temps sa position
- 2 diamètres possibles afin de faciliter le relamping
- Rendement très élevé
- Boîtier de connexion rapide fourni, driver Flicker free
- Option DALI- Driver Dali ENEC



Données physiques

Matériaux	Aluminium
Couleurs	Blanc
Mode de fixation	Encastrable
Ø*H (mm)	195 x 132,3
Poids (gr)	1640 g

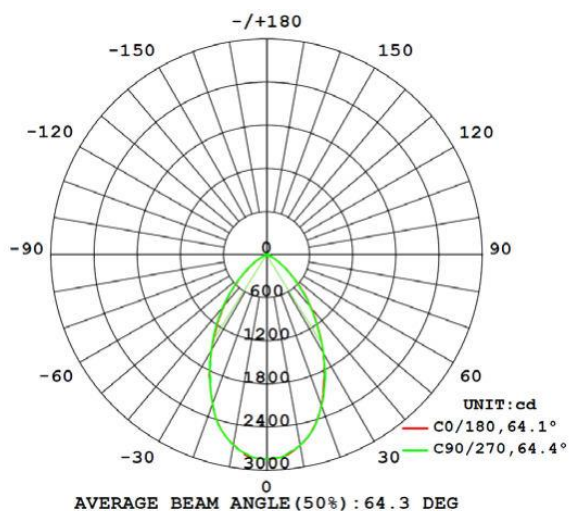
Diamètre d'encastrement (mm) 160 - 210 mm

PERFORMANCES

Flux (lm)	3492 lm
Puissance (W)	27W / 44W
Valeur d'intensité max (cd)	2851 cd
Luminance (cd/m ²) Sous angle > 65°	23735cd en visée longitudinale (C90/270) 28208cd en visée perpendiculaire (C0/180)
Température (°K)	4000°K

Eblouissement UGR
4H8H (70%, 50%,
20%) C0 / C90 <26,8

> 0,94	GROUPE O				50000 HEURES	
COS ϕ	IEC 62471	70°	CLASSE II	L80 B10	IP44	
129 lm/W	140 lm/W			ELIGIBLE CEE		
RENDEMENT SAM39	RENDEMENT 60WDL	NON RECOUVRABLE	IK 06	BAT EQ-127		Dali



1m	1571 / 2851lm	125,23 cm
2m	392,8 / 712,8lm	250,47 cm
3m	174,6 / 316,8lm	375,70 cm
4m	98,20 / 178,2lm	500,94 cm
5m	62,85 / 114lm	626,17 cm

SAM39BN 64,11°

EXEMPLE

Le SAMBA 30W est un éclairage qui vous permettra de faire ressortir vos linéaires verticaux en attirant le regard et en créant un contraste par rapport à votre éclairage général.

Exemple d'utilisation indicatif dans les conditions de la boutique type ASLED :

- avec un plafond à 2.8m de hauteur, disposez les SAMBA 30W avec un entraxe de 1.2m et à une distance de 1m des produits à mettre en valeur et vous obtiendrez un flux de 1100 lux moyen sur 1.5m de hauteur.

