

SAMBA



**SAM30WCTC – SAM30BCTC –
SAM30WDT8 – SAM30BDT8 –
SAM30WZIG – SAM30BZIG**

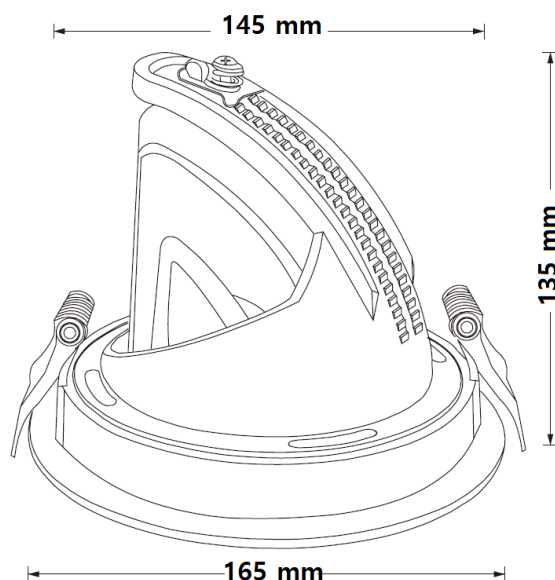


+ Avantages produit

- Orientable 60° pivotable 350°
- Réglage par crémaillère crantée, conserve dans le temps sa position
- CTC : changement manuel des températures de couleur, également disponible en connecté ZIGBEE ou en DALI DT8.
- Driver Dali ENEC
- Filin de sécurité intégré

Données physiques

Matériaux	Aluminium
Couleurs	Noir ou blanc
Mode de fixation	Encastrable
Ø*H (mm)	165 x 135
Poids (gr)	1010 g
Diamètre d'encastrement (mm)	145 mm

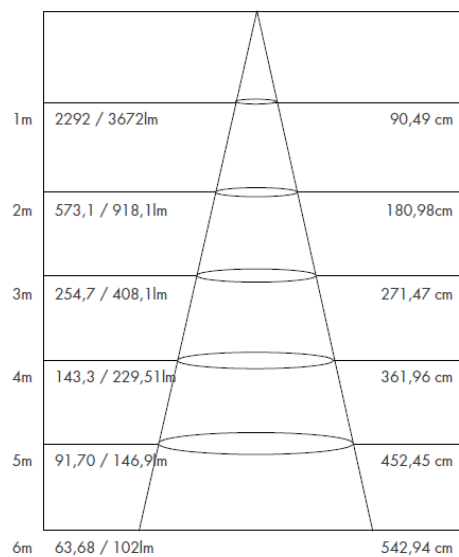
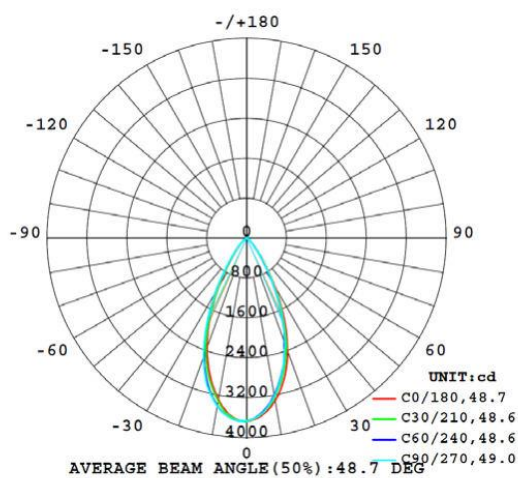


PERFORMANCES

Flux (lm)	2700 lm
Puissance (W)	30W
Valeur d'intensité max (cd)	2695 cd
Luminance (cd/m ²) Sous angle > 65°	1600
Température (°K)	3000°K / 4000°K / 5000°K

Eblouissement UGR
4H8H (70%, 50%,
20%) C0 / C90 <17

104 lm/w RENDEMENT	-20° / +40° FACTEUR DE MAINTIEN	80% FACTEUR DE MAINTIEN	30000 HEURES L70 B50	5 MACADAM	5 ANS GARANTIE
90°	IRC 80	GROUPE 1 IEC 62471	> 0,96 COS φ	IP20	165 mm
< 10 THD	IK 05	CLASSE III	UGR < 26	3500K SEERA	3000K 4000K



SAM30 CTC 48,69°

EXEMPLE

Le SAMBA CTC est un éclairage qui vous permettra de faire ressortir vos linéaires verticaux en attirant le regard et en créant un contraste par rapport à votre éclairage général.

Exemple d'utilisation indicatif dans les conditions de la boutique type ASLED :

- avec un plafond à 2.8m de hauteur, disposez les SAMBA CTC avec un entraxe de 1.2m et à une distance de 1m des produits à mettre en valeur et vous obtiendrez un flux de 1000 lux moyen sur 1.5m de hauteur.

