



ROCK

REF : ROCK6

Projecteur IP65 - DRIVER Grande tension

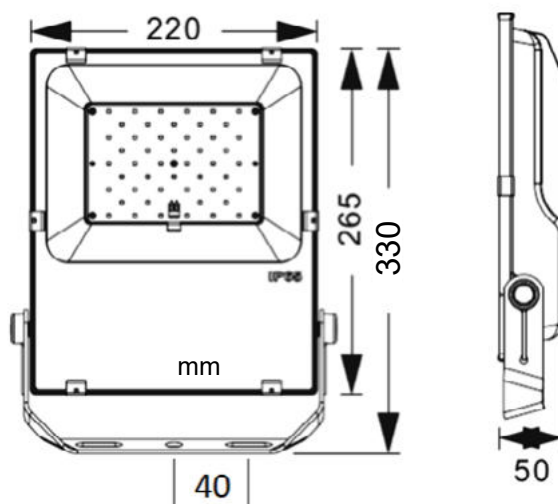
+ Avantages produit

- Applications : Extérieur ou intérieur
 - Eclairage de forte puissance
 - DRIVER Grande Tension : nouvelle technologie avec driver grande tension qui permet de réduire de 60% l'emploi de l'électronique
 - Filtre anti-scintillement. Système de protection surtension 10 000V.
- Fourni avec un connecteur de liaison IP67



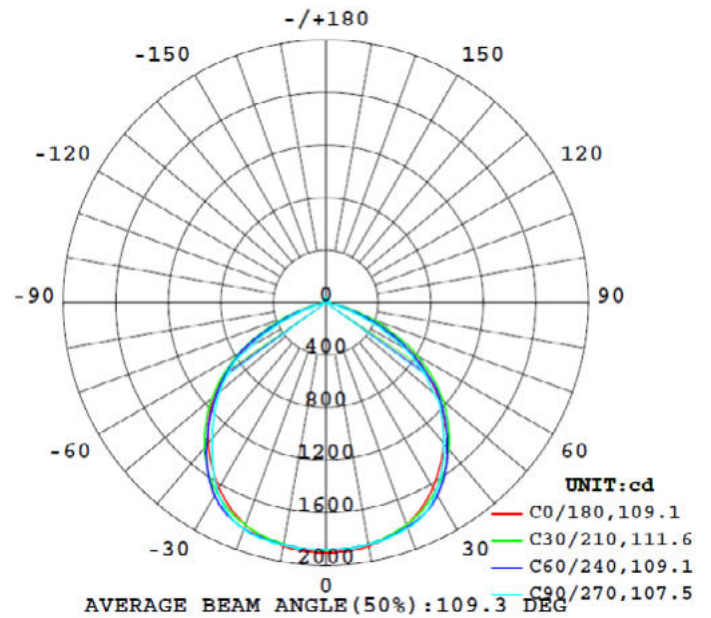
Données physiques

Matériaux	Aluminium + accroche Inox
Couleurs	Noir
Mode de fixation	Lyre asymétrique
LxHxP (mm)	220 x 265 x 50
Poids (kg)	2

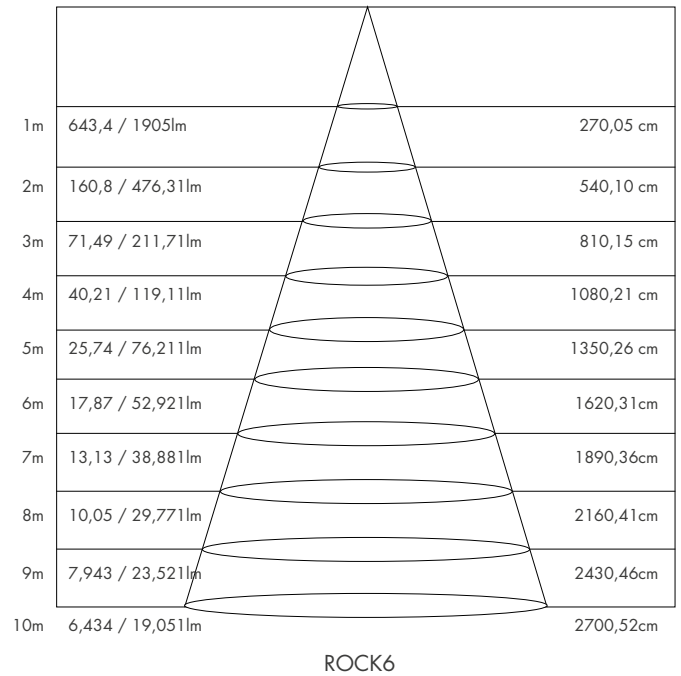


PERFORMANCES

Flux (lm)	5128
Puissance (W)	45W
Valeur d'intensité max (cd)	1906
Luminance (cd/m ²) Sous angle > 65°	43 735
Température (k)	3000K / 4000K
Eblouissement UGR 4H8H (70%, 50%, 20%) C0 / C90	28,6



114 lm/W RENDEMENT	 -20° / +45°	 70% Outdoor FACTEUR DE MAINTIEN	 80% Indoor FACTEUR DE MAINTIEN	50000 HEURES L80 B10	 3 MACADAM
 120°	IRC 82	 GROUPE O IEC 62471	> 0,979 COS ϕ	 IP65	< 15 THD
 IK 08	 CLASSE I	UGR 28,6	5 ANS GARANTIE	ELIGIBLE CEE RES-EC-104	



EXEMPLE

Le ROCK est un projecteur pouvant être appliqué aussi bien en extérieur qu'en intérieur.

Exemple de mise en œuvre indicatif sur un quai de chargement/déchargement de poids lourds sur un site industriel :

- avec des ROCK10 positionnés à 7 m de hauteur sur le bardage de l'entrepôt, avec une interdistance de 7,40 m entre chacun, et orientés de 45°, ils permettent d'obtenir un niveau d'éclairage de 50 lux moyen, et une uniformité $U_0 > 0,6$ sur une surface de 6m de largeur.

Dans une configuration en extérieur telle que ci-dessus, toute la gamme ROCK / ROCK CTC permet ainsi d'obtenir les niveaux d'éclairage requis pour ce genre de situation.

