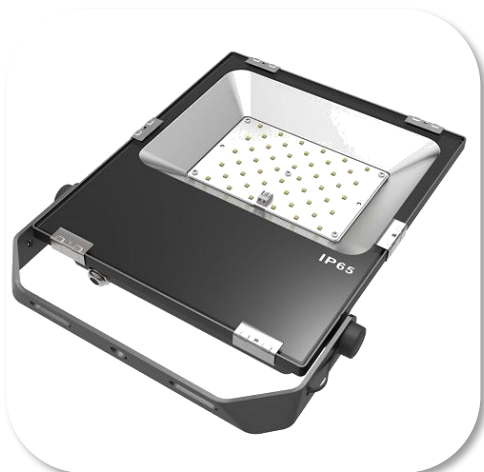


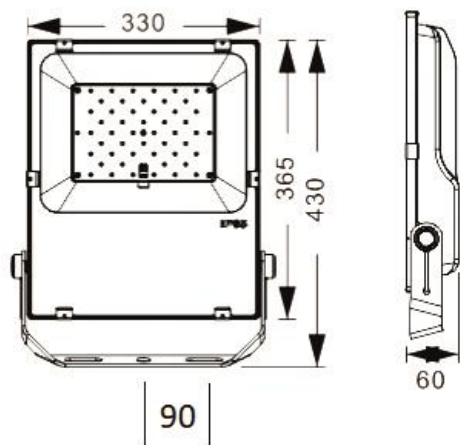
ROCK

REF : ROCK18



+ Avantages produit

- Applications : Extérieur ou intérieur
- Eclairage de forte puissance
- DRIVER Grande Tension : nouvelle technologie avec driver grande tension qui permet de réduire de 60% l'emploi de l'électronique
- Filtre anti-scintillement. Système de protection surtension 10 000V.
- Fourni avec un connecteur de liaison IP67



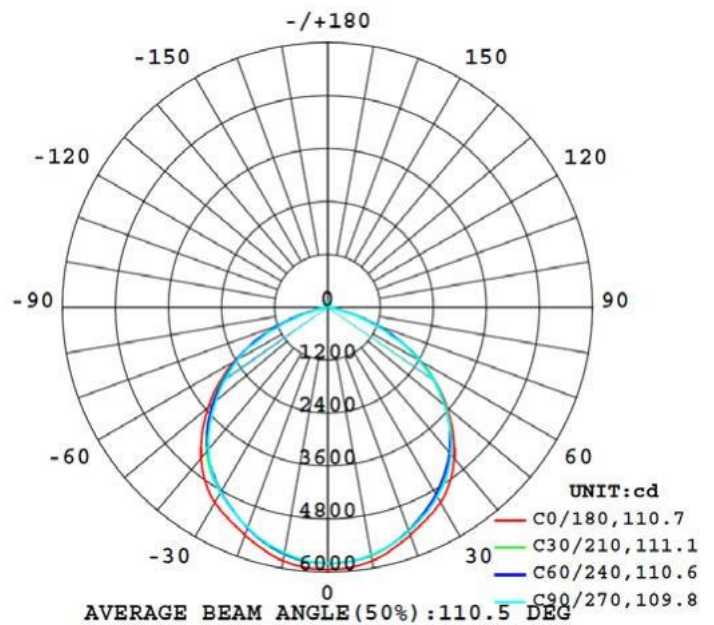
Données physiques

Matériaux	Aluminium + accroche Inox
Couleur	Noir
Mode de fixation	Lyre asymétrique
Dimension	330 mm x 365 mm x 60 mm
Poids (kg)	5 kg

Référence	Couleur	Technologie	Puissance	Température de couleur
ROCK18	●	Driver HV Protect	135W	4000K
ROCK18BC	●		135W	3000K

PERFORMANCES

Flux (lm)	15 984
Puissance (W)	135W
Valeur d'intensité max (cd)	5939
Luminance (cd/m ²) Sous angle > 65°	80 477
Température (k)	3000K / 4000K
Eblouissement UGR 4H8H (70%, 50%, 20%) C0 / C90	30,7



123 lm/W	-20° / +45°	70% Outdoor	80% Indoor	50000 HEURES	3
RENDEMENT		FACTEUR DE MAINTIEN	FACTEUR DE MAINTIEN	L80 B10	MACADAM
120°	IRC 82	GROUPE O IEC 62471	> 0,981 COS φ	IP65	< 15 THD
IK 08	CLASSE I	UGR 30,7	5 ANS GARANTIE	ELIGIBLE CEE	RES-EC-104

1m	1842 / 5939lm	277,53 cm
2m	460,5 / 1485lm	555,05 cm
3m	204,7 / 659,9lm	832,58 cm
4m	115,1 / 371,2lm	1110,11 cm
5m	73,69 / 237,5lm	1387,63 cm
6m	51,17 / 165,0lm	1665,16 cm
7m	37,60 / 121,2lm	1942,69 cm
8m	28,78 / 92,79lm	2220,21 cm
9m	22,74 / 73,32lm	2497,74 cm
10m	18,42 / 59,39lm	2775,27 cm

ROCK18

EXEMPLES

Le ROCK est un projecteur pouvant être appliqué aussi bien en extérieur qu'en intérieur.

Exemple de mise en œuvre indicatif sur un quai de chargement/déchargement de poids lourds sur un site industriel :

- avec des ROCK10 positionnés à 7 m de hauteur sur le bardage de l'entrepôt, avec une interdistance de 7,40 m entre chacun, et orientés de 45°, ils permettent d'obtenir un niveau d'éclairage de 50 lux moyen, et une uniformité $U_0 > 0,6$ sur une surface de 6m de largeur.

Dans une configuration en extérieur telle que cidessus, toute la gamme ROCK / ROCK CTC permet ainsi d'obtenir les niveaux d'éclairage requis pour ce genre de situation.

