

BLUES 30W

BLU30WCTC – BLU30BCTC



Le catalogue
complet
EN LIGNE !

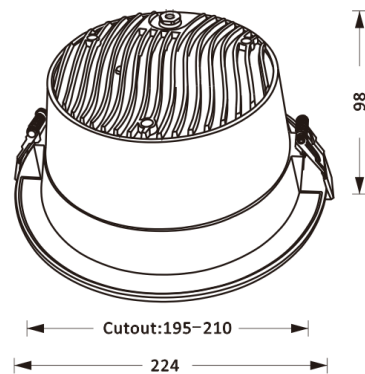
Scannez le QRC



BLUES est un downlight encastré faible éblouissement idéal dans tous les espaces tertiaires nécessitant un grand confort visuel

+ Avantages produit

- UGR < 19 grâce à son réflecteur basse luminance.
- Rendement >1250lm/W et durée de vie LED accrue 72000H.
- Switch de puissance
- Dali push et Dali DT8 en option



Données physiques

Matériaux	Aluminium
Couleurs	Blanc ou Noir
Mode de fixation	Encastrable
Ø*H (mm)	224 mm * 110 mm
Poids (gr) sans driver	805 g
Diamètre d'encastrement (mm)	200 mm



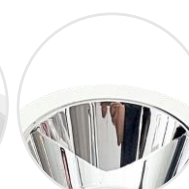
Noir mat



Noir brillant



Blanc mat

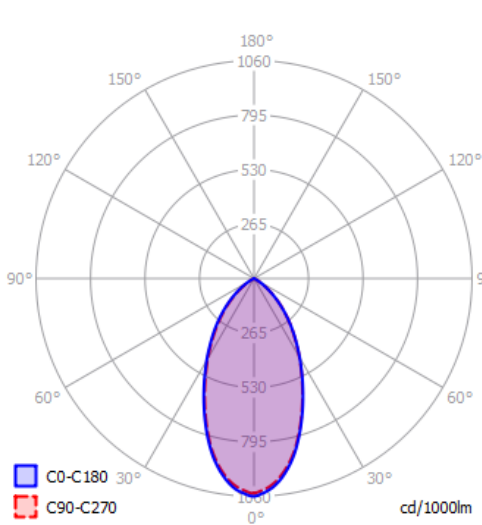


Blanc brillant

PERFORMANCES

Flux (lm) en 4000K	Switch 30W = 27,3W réel : 3467 lm
Puissance (W)	22/24/28/30W
Valeur d'intensité max (cd)	2304 cd
Température (°K)	3000°K / 3500°K / 4000°K
Eblouissement UGR 4H8H (70%, 50%, 20%) C0 / C90	<19

125 lm/W RENDEMENT	 58°	72000 HEURES L80 B10	UGR < 19 IEC 62471	GRUPE O 80
 200mm	 3	> 0,9 COS φ	 4000K 3000K 5000K	 IP44
< 15 THD	 IK 06	 CLASSE II	+ DIMMABLE	 FLICKER FREE
 OPTION	 OPTION	Tc° -20° +45°	 DALI	 REPARABLE Dans nos ateliers



1m	1751 / 3005lm	98,46 cm
2m	437,9 / 751,2lm	196,91 cm
3m	194,6 / 333,8lm	295,37 cm
4m	109,5 / 187,8lm	393,83 cm
5m	70,06 / 120,2lm	492,28 cm
6m	48,65 / 83,46lm	590,74 cm

EXEMPLE

Le BLUES 30W est un downlight à faible éblouissement permettant d'éclairer différents types de locaux y compris des espaces de bureaux, des boutiques...

Exemple de mise en œuvre indicatif dans les conditions du bureau repère ASLED :

- un BLUES 30W à 2,50m, positionné au centre de la zone de travail à 50 cm maximum du bord du bureau peut éclairer une zone de tâche visuelle de 120*80 cm à 500 lux moyen, une uniformité $U_o > 0,6$, et un faible éblouissement : UGR < 19.

- dans le cas de bureaux configs, un BLUES 30W positionné au centre de la zone de travail à 50 cm maximum du bord du bureau peut éclairer des zones de tâche visuelle de 120*80 cm entre 500 et 1300 lux moyen, une uniformité $U_o > 0,6$ et un faible éblouissement : UGR < 19.

