



ASLED
LIGHTING SOLUTIONS



Fabriqué en France



ABSOLUE UGR DOUBLE 1200

ABSD12UGR80

Luminaire conçu et fabriqué en France.
L'éco-conception est au cœur des choix de conception jusqu'à proposer un produit en aluminium brut sans peinture.
Il est très durable et 100% réparable.
Idéal pour éclairer les espaces de travail qui nécessitent à la fois puissance et confort visuel de haut niveau.

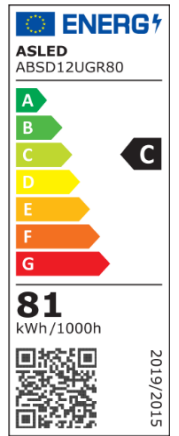
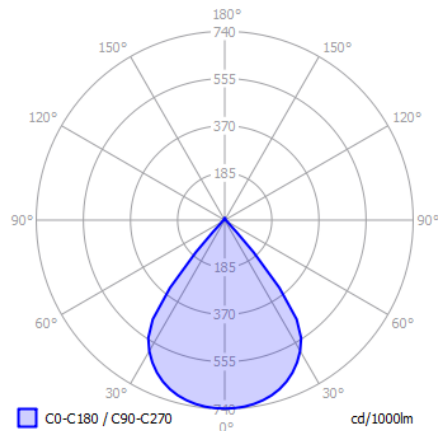
AVANTAGES

- Optiques anti-éblouissement (UGR <19)
- Système exclusif de pince IPN permettant une installation simple et rapide + anneaux de levage fournis.
- Système d'alimentation par connecteur rapide avec pontage à chaque extrémité.
- Rendement de l'appareil > 153 lm/W.
- Dimmable DALI.





ABSD12UGR80 – 80°



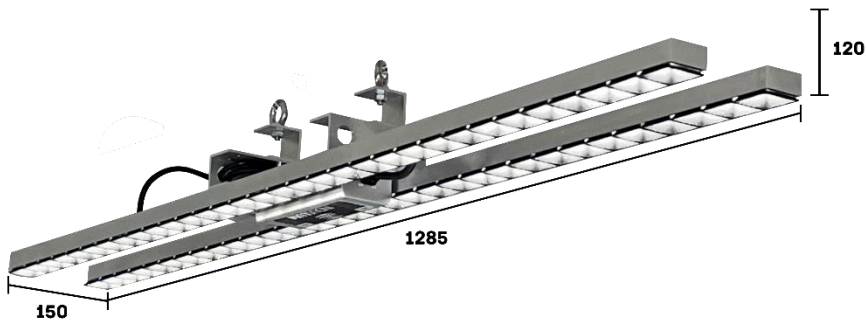
ABSD12UGR80

- Corps du luminaire en aluminium.
- Optique anti-éblouissement (UGR <19)
- Tension d'alimentation : 220-240VAC
- Température de fonctionnement : -20°C / +50°C
- Puissance : 92 W
- Flux lumineux : 13260 lm
- Rendement : 144 lm/W
- Température de couleur :
 - 3000°K / 4000°K / 5000°K
- Indice de rendu des couleurs : IRC 83



BAT EQ-127

5 ans GARANTIE	IRC 83	80°	DALI
IK08	59 000 HEURES L90 B10	< 3 SDCM	groupe 0 IEC 62471
144 LM/W EFFICIENCE	0,99 COS φ	IP 65	UGR < 19



Dimensions (L*I*H)

1285 x 150 x 120

Poids

3,7 kg

