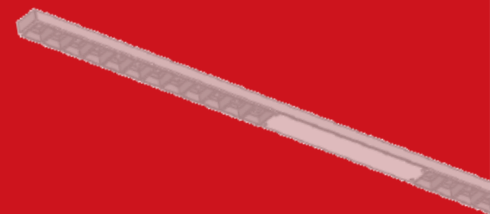


# ABSOLUE OFFICE



FABRIQUÉ  
EN FRANCE



ABS0BN80 – ABS0BN50

Luminaire conçu et fabriqué en France

Cette suspension linéaire exploite la LED SEERA sans pic de lumière bleue, IRC 98

L'éco-conception est au cœur des choix de conception jusqu'à proposer un produit en aluminium brut sans peinture. Il est très durable et 100% réparable. Idéal pour éclairer les espaces tertiaires qui nécessitent à la fois puissance et confort visuel de haut niveau.



seera

## + Avantages produit

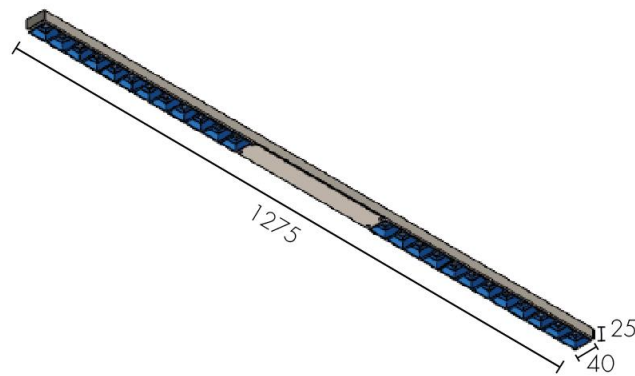
- LED SEERA Sans pic de lumière bleue  
IRC 98 – (TM30 Rf:95,8 – Rg:99 )

- Optiques anti-éblouissement (UGR <19)

- 100% réparable et recyclable

- produit en aluminium brut sans peinture

- dimmable DALI 2

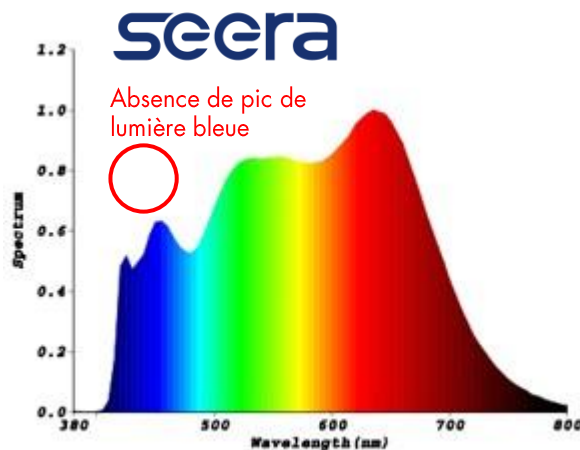


## Données physiques

Matériaux	Aluminium
Couleurs	Sans peinture
Optiques disponibles	80° (50° en option)
Mode de fixation	suspension
Dimensions (LxlxH)	1275 x 40x 25

Poids (kg)

1,2kg



# PERFORMANCES

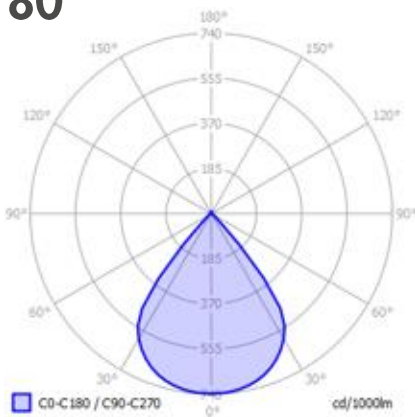
Flux (lm)	1200 à 4455 lm
Puissance (W)	12 à 42W
Valeur d'intensité max (cd)	2973 cd
Température (°K)	4000°K (autre nous consulter)

Eblouissement UGR  
4H8H (70%, 50%,  
20%) C0 / C90

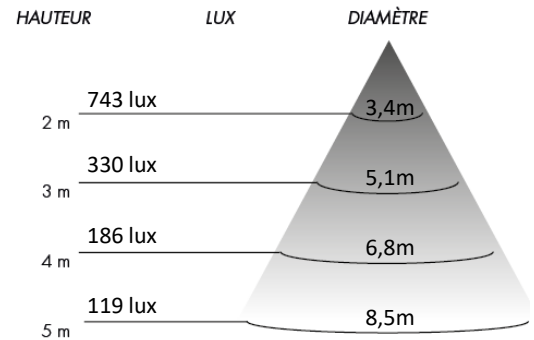
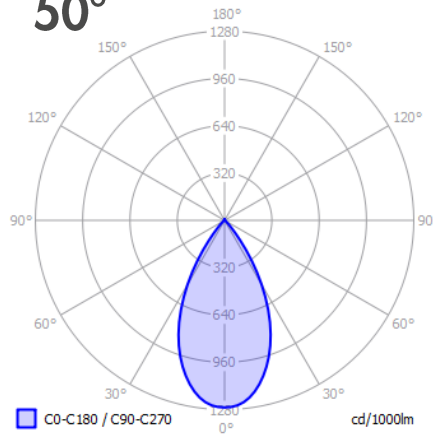
<17

> 0,99 COS $\phi$	GROUPE O IEC 62471	IRC 98	MACADAM 3	CLASSE I
59000 HEURES L90 B10	80°	UGR < 17	105 lm/W RENDEMENT	IP20
IK 08	DALI DALI2 / PUSH	FLICKER FREE	5 ANS GARANTIE	Driver

80°



50°



# EXEMPLE

L'ABSOLUE OFFICE est une solution permettant d'éclairer de manière ciblée une zone de tâche visuelle avec un niveau d'éclairage assez élevé.

Exemple de mise en œuvre indicatif dans les conditions du bureau repère ASLED :

- en suspension à 2 m de haut, il peut éclairer un bureau seul de 80\*120 cm entre 500 et 2000lux moyen, UGR<17.

