

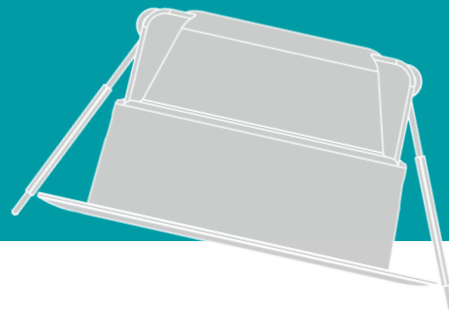
POGO

REF : POGWCTC - POGBCTC



Le catalogue
complet
EN LIGNE !

Scannez le QRC



Choix de puissance

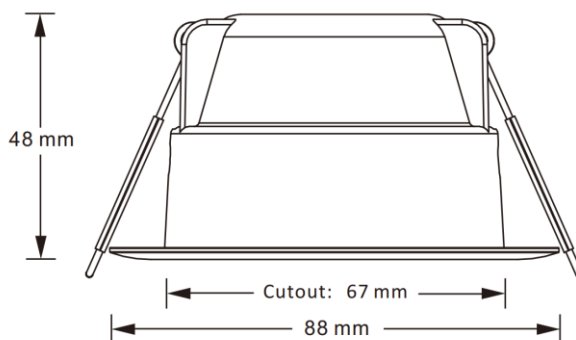
POGO est le spot qui rend accessible la lumière de qualité et les technologies LED au service de l'utilisateur



CTC Switch

+ Avantages produit

- Technologie au choix : CTC : Choix de la température de couleur manuel ou à distance (ZIGBEE).
- Choix de puissance 5/6/7/8W disponible par switch sur le driver.
- Compatible RE2020.
- Luminaire recouvrable tous matériaux.
- Eblouissement faible UGR < 22.
- Diamètre standard d'encastrement 67mm.



Données physiques

Matériaux	Fonte d'aluminium
Couleurs	Blanc ou Noir
Mode de fixation	Encastrable
Ø*H (mm)	88 mm * 48 mm
Poids (gr)	227g (avec driver)

Diamètre d'encastrement (mm)

67 mm

Référence

POGWCTC

POGBCTC

POGWZIG

POGBZIG

Couleur



Technologie

CTC

CTC

ZIGBEE

ZIGBEE

Puissance

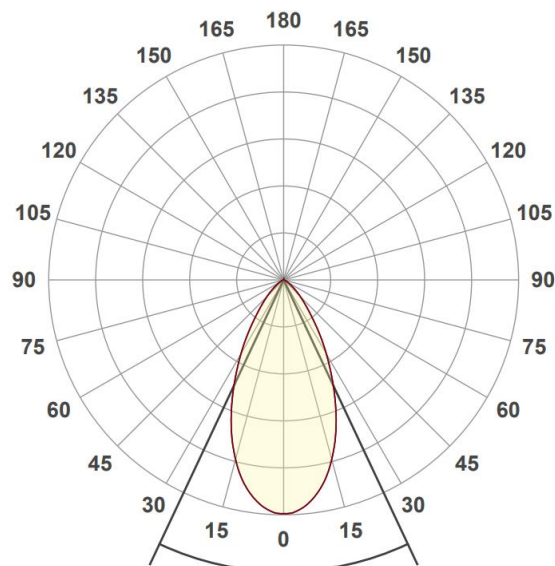
5W - 6W - 7W - 8W



PERFORMANCES

Puissance (W)	5W / 6W / 7W / 8W*
Flux (lm)	360lm / 499lm / 576lm*
Valeur d'intensité max (cd)	619 cd
Température (°K)	2700°K / 3000°K / 4000°K
Eblouissement UGR 4H8H (70%, 50%, 20%) C0 / C90	< 22

* Les valeurs de puissance et flux lumineux sont soumis à une tolérance de plus ou moins 10%



Beam angle **50,3°**

87 lm/W RENDEMENT	-20° / +40°	80% FACTEUR DE MAINTIEN	40000 HEURES L80 B10	3 MACADAM	F RECOUVRABLE
50°	IRC >90	GROUPE O IEC 62471	> 0,93 COS φ	IP54	67-70mm
< 15 THD	IK 06	CLASSE III	+ - DIMMABLE	UGR < 22	RE 2020 COMPATIBLE
3 ANS GARANTIE	FLICKER FREE	zigbee OPTION	VOLUME 1	3000K CTC 2700K / 4000K	

1m	373,5 / 610,9 lx	93,80 cm
2m	93,38 / 152,7 lx	187,59 cm
3m	41,50 / 67,88 lx	281,39 cm
4m	23,34 / 38,18 lx	375,19 cm
5m	14,94 / 24,44 lx	468,98 cm

POGO 7W CTC

EXEMPLES

Le POGO est un spot dédié à l'éclairage des espaces fonctionnels comme les pièces de vie, salons, chambres, cuisines ...

Exemples d'utilisation indicatifs dans un salon de dimensions : L*I*hsp(m): 6,30*5,30*2,80

- avec 12 POGO en 7W espacés de 1,50*1,67m, vous obtiendrez un éclairage moyen supérieur à 200 lux à 0,80m du sol, une uniformité Uo > 0,7 et la possibilité de choisir la température de couleur de la pièce grâce à la technologie CTC (manuel) ou Zigbee (à distance).

