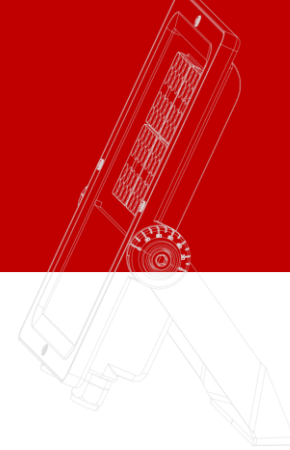


ROCK ASYMÉTRIQUE

ROCK33BCA50



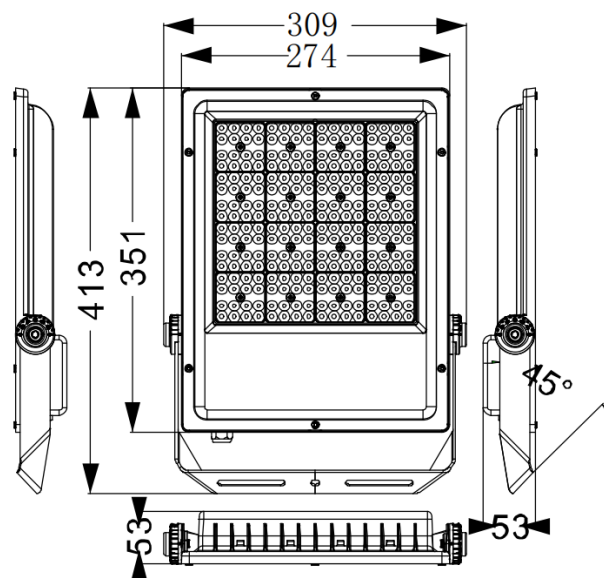
+ Avantages produit

- Rendement élevé 160 à 180 lm/W selon l'optique.
- 2 optiques disponibles.
- Corps en fonte d'aluminium pour dissiper la chaleur. Protection renforcée, peinture classe corrosion C2.

Optique Asymétrique 90°*50° pour accompagner la norme CIE n°3 et à l'arrêté du 27 décembre 2018 sur la pollution lumineuse

Données physiques

Matériaux	Aluminium
Couleur	Gris protection renforcée, peinture classe corrosion C2, non compatible front de mer
Mode de fixation	Lyre asymétrique
LxHxP (mm)	413*309*53mm
Poids (kg)	3,72



Référence	Couleur	Puissance	Optiques	Température de couleur
ROCK8BCA50	●	50W	Asymétrique	3000K
ROCK17BCA50		100W		
ROCK25BCA50		150W		
ROCK33BCA50		200W		

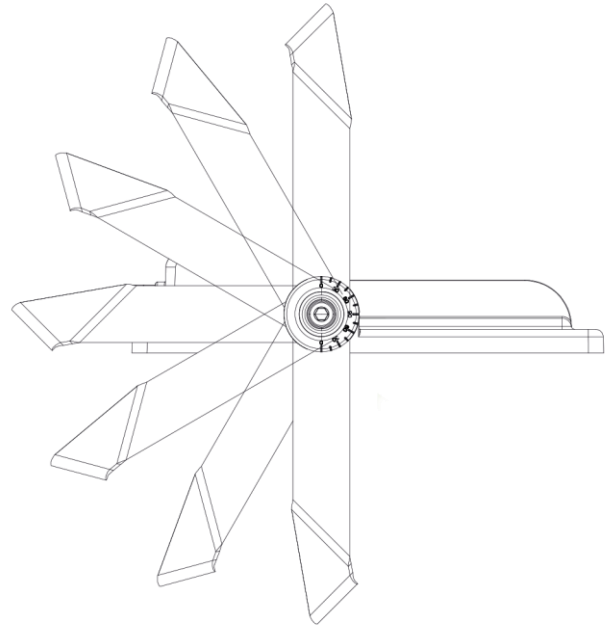
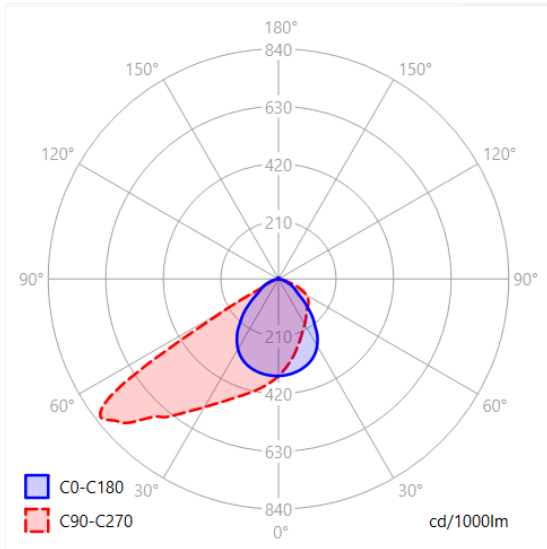
PERFORMANCES

Flux (lm)	30 909lm
Puissance (W)	>180W
Température (°K)	3000°K

Nombre de luminaires par disjoncteur

Courbe C, 10A :5 pièces , 16A: 8 pièces

>180 lm/W RENDEMENT	 IP65	T_c -40° +50°	50000 HEURES L80 B10	 CLASSE I
IRC 70	< 15 THD	> 0,94 COS φ	5 ANS GARANTIE	 90° X 50°
 GROUPE O IEC 62471	 MACADAM	 IK 07		



Optique Asymétrique 90*50°

EXEMPLE

Eclairage extérieur de bâtiment, jardin, parc, parking

