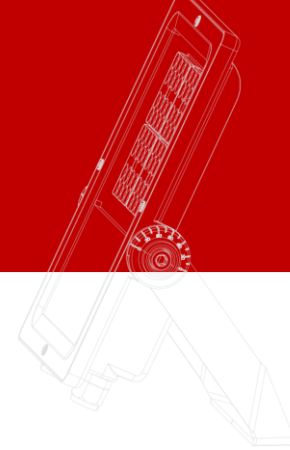


Rock asymétrique

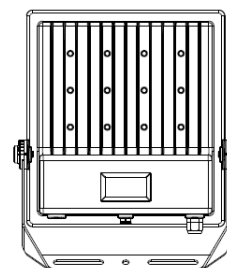
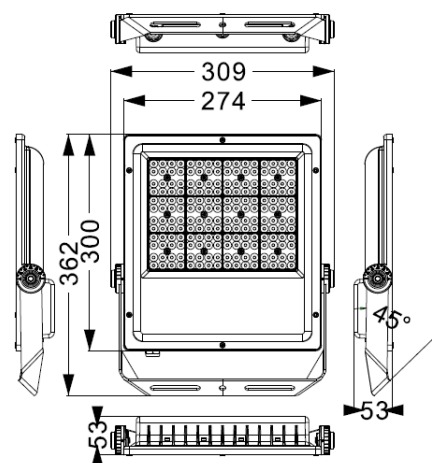
ROCK25BCA50



+ Avantages produit

- Projecteur 150W
- Corps du luminaire entièrement en aluminium pour une parfaite dissipation
- Modèle IP67
- rendement élevé 160lm/W

Optique Asymétrique 90*50° pour accompagner la norme CIE n°3 et à l'arrêté du 27 décembre 2018 sur la pollution lumineuse




Données physiques

Matériaux	Aluminium
Couleur	Gris protection renforcée, peinture classe corrosion C2, non compatible front de mer
Mode de fixation	Lyre asymétrique
LxHxP (mm)	362*309*53mm
Poids (kg)	3,38

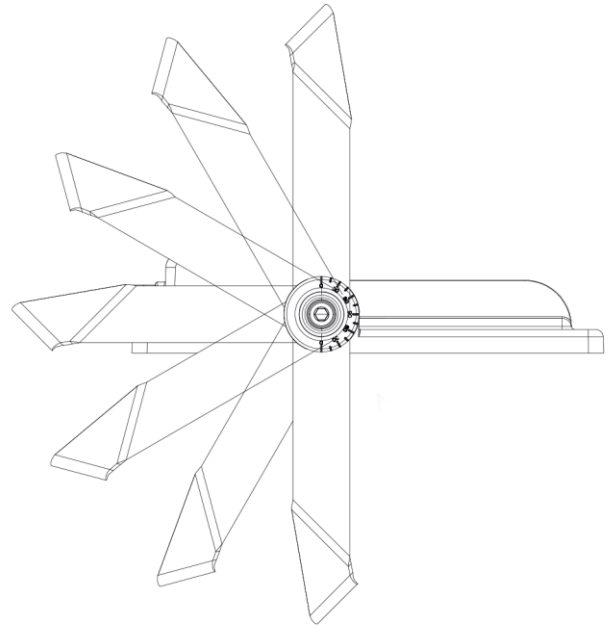
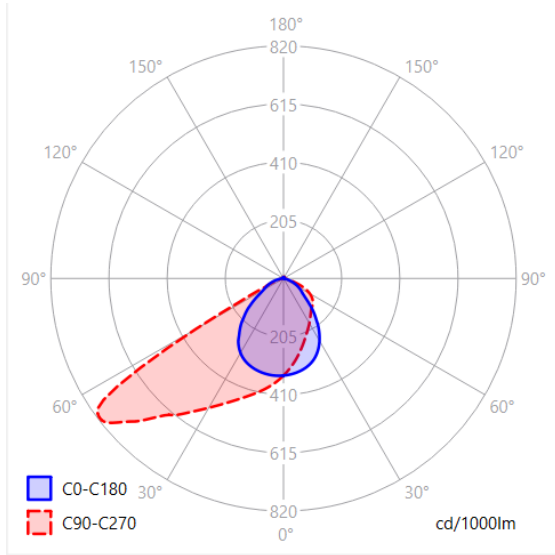
Performances

Flux (lm)	24 925lm
Puissance (W)	150W
Température (°K)	3000°K

160 lm/W RENDEMENT	 IP67	T_c -40° +50°	50000 HEURES L80 B10
IRC 70	< 15 THD	> 0,94 COS φ	5 ANS GARANTIE

Nombre de luminaires par disjoncteur

Courbe C, 10A :4 pièces , 16A: 6 pièces



Optique Asymétrique 90*50°

exemple

Eclairage extérieur de bâtiment, jardin, parc, parking

