

# Rock asymétrique

## ROCK8BCA50



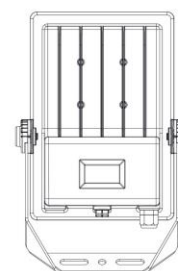
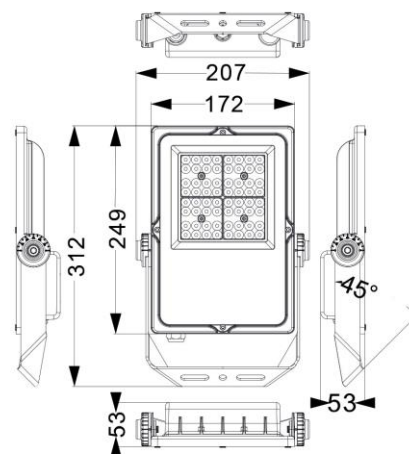
### + Avantages produit

- Projecteur 50W
- Corps du luminaire entièrement en aluminium pour une parfaite dissipation
- Modèle IP67
- rendement élevé 160lm/W

Optique Asymétrique 90\*50° pour accompagner la norme CIE n°3 et à l'arrêté du 27 décembre 2018 sur la pollution lumineuse

### Données physiques

Matériaux	Aluminium
Couleur	Gris protection renforcée, peinture classe corrosion C2, non compatible front de mer
Mode de fixation	Lyre asymétrique
LxHxP (mm)	312*207*53mm
Poids (kg)	1,8



# Performances

Flux (lm)	7436 lm
Puissance (W)	50W
Température (°K)	3000°K

**160**  
lm/W

RENDEMENT



IP67

**T<sub>c</sub>**<sup>°</sup>

-40° +50°

**50000**  
HEURES

L80 B10

**IRC**

70

**< 15**

THD

**> 0,94**

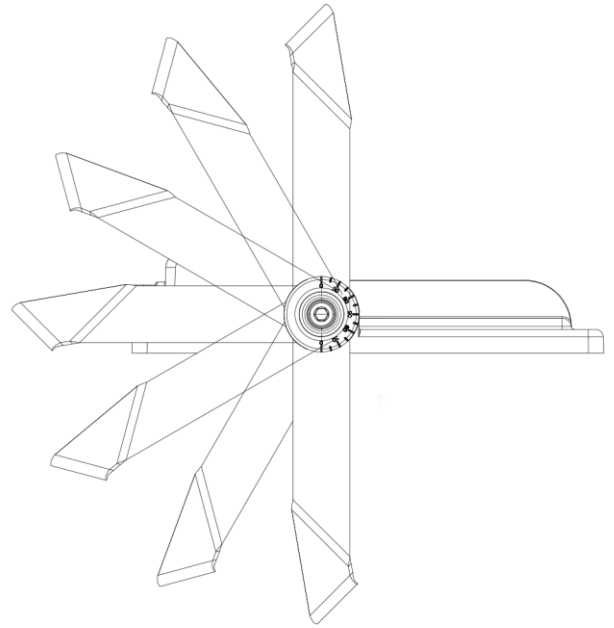
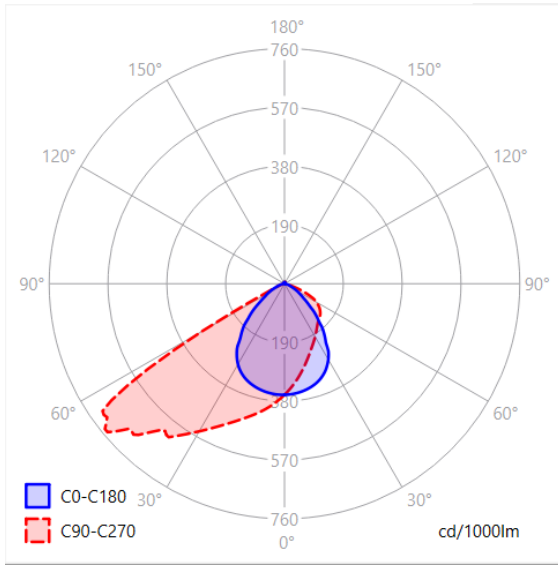
COS  $\phi$

**5** ANS

GARANTIE

Nombre de  
luminaires par  
disjoncteur

Courbe C, 10A :16 pièces , 16A: 25 pièces



Optique Asymétrique 90\*50°

exemple

Eclairage extérieur de bâtiment,  
jardin, parc, parking

