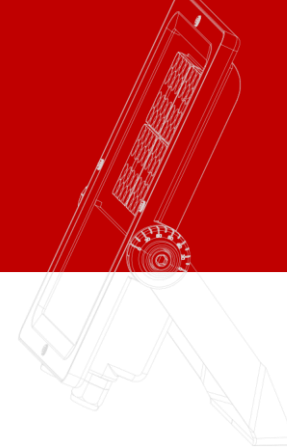


ROCK

ROCK27S90

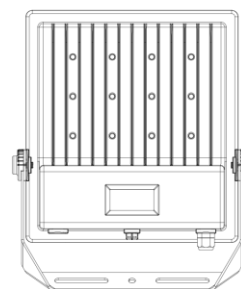
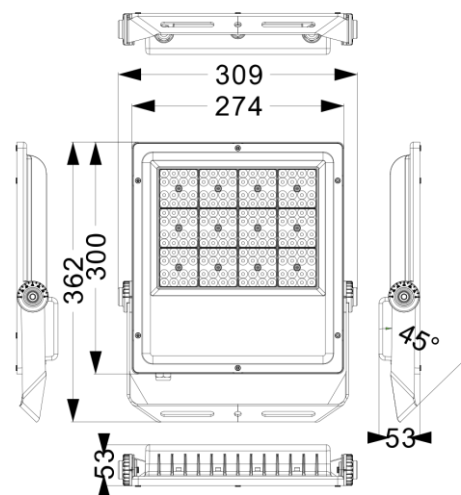


+ Avantages produit

- Projecteur 150W
- Corps du luminaire entièrement en aluminium pour une parfaite dissipation
- étanchéité IP67
- rendement élevé, 180lm/W

Données physiques

Matériaux	Aluminium
Couleur	Gris protection renforcée, peinture classe corrosion C2, non compatible front de mer
Mode de fixation	Lyre asymétrique
LxHxP (mm)	362*309*53mm
Poids (kg)	3,38




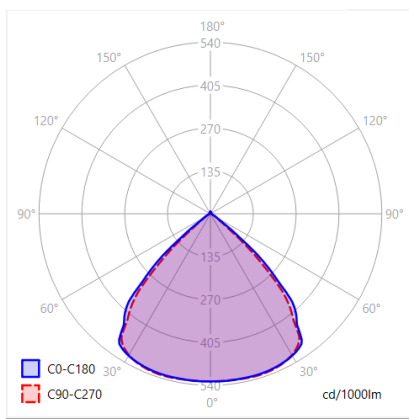
PERFORMANCES

Flux (lm)	24087
Puissance (W)	138W
Température (°K)	3000°K

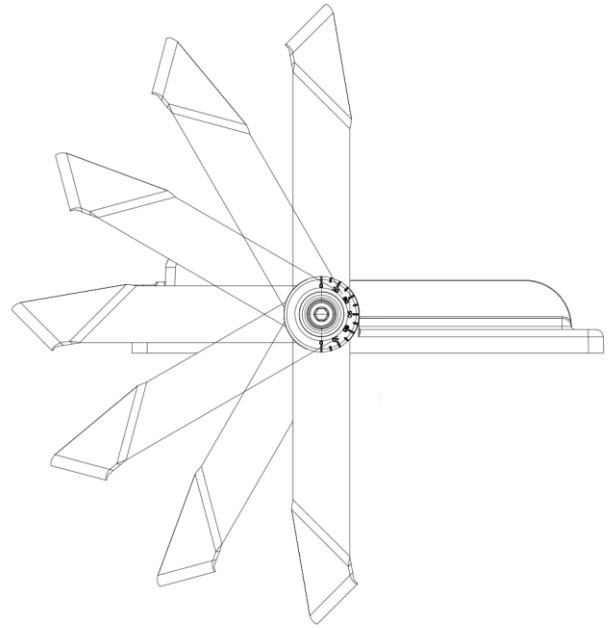
Nombre de luminaires par disjoncteur

Courbe C, 10A : 4 pièces , 16A: 6 pièces

180 lm/W		T_c -40° +50°	50000 HEURES
RENDEMENT	IP67		L80 B10
IRC	< 15	> 0,94	5 ANS
70	THD	COS φ	GARANTIE



Optique symétrique 90°



EXEMPLE

Eclairage extérieur et intérieur de bâtiment, jardin, parc, parking

