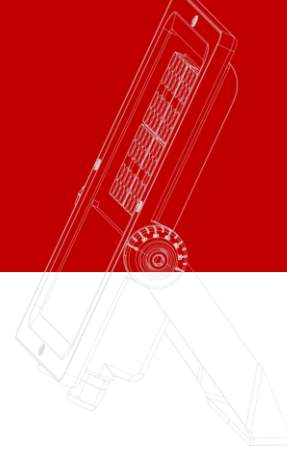


ROCK

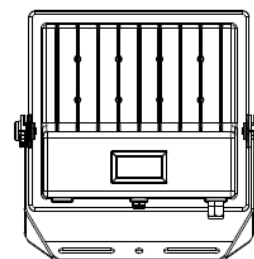
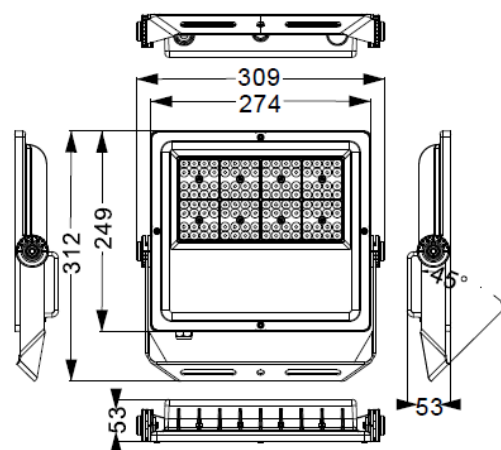
ROCK18S90



+ Avantages produit

- Rendement élevé 160 à 180 lm/W selon l'optique.
- 2 optiques disponibles.
- Corps en fonte d'aluminium pour dissiper la chaleur. Protection renforcée, peinture classe corrosion C2.

Optique Asymétrique 90°*50° pour accompagner la norme CIE n°3 et à l'arrêté du 27 décembre 2018 sur la pollution lumineuse



Données physiques

Matériaux	Aluminium
Couleur	Gris protection renforcée, peinture classe corrosion C2, non compatible front de mer
Mode de fixation	Lyre asymétrique
LxHxP (mm)	312*309*53mm
Poids (kg)	2,65

Référence	Couleur	Puissance	Optiques	Température de couleur
ROCK9S90		50W		
ROCK18S90	●	100W	Symétrique	3000K
ROCK27S90		150W		

Les valeurs de flux lumineux et puissances sont soumises à une tolérance de plus ou moins 10%. Nous nous efforçons de tenir à jour nos données techniques sur l'ensemble de nos supports mais en aucun cas la responsabilité d'ASLED pourra être engagée en cas d'erreur involontaire.

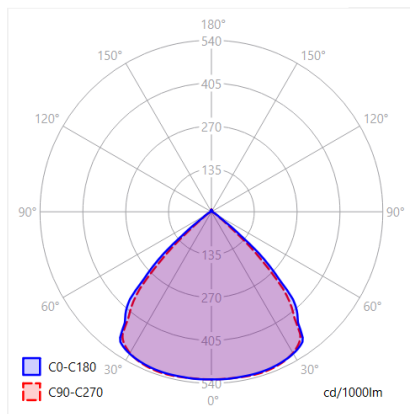


PERFORMANCES

Flux (lm)	17762
Puissance (W)	100W
Température (°K)	3000°K

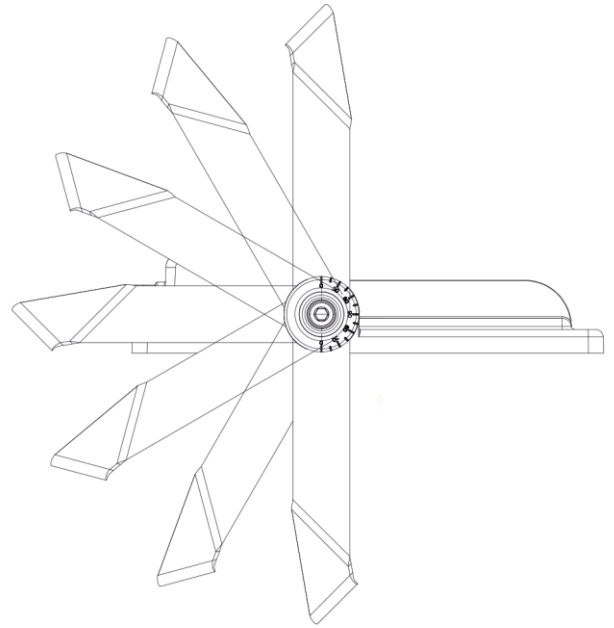
Nombre de luminaires par disjoncteur

Courbe C, 10A :5 pièces , 16A: 8 pièces



Optique symétrique 90°

180 lm/W RENDEMENT	IP65	Tc° -40° +50°	50000 HEURES L80 B10	CLASSE I
IRC 70	< 15 THD	> 0,94 COS φ	5 ANS GARANTIE	90°
GROUPE O IEC 62471	3 MACADAM	RÉPARABLE LUMES INDIVIDUELS	IK 07	



EXEMPLE

Eclairage extérieur et intérieur de bâtiment, jardin, parc, parking

