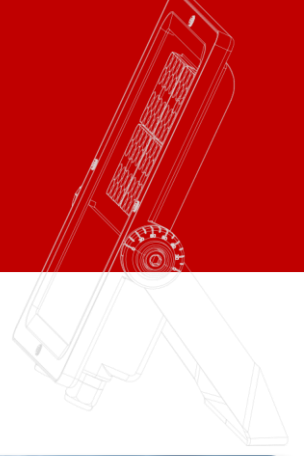


# ROCK

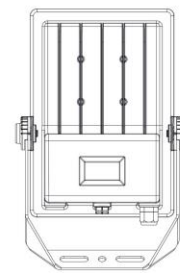
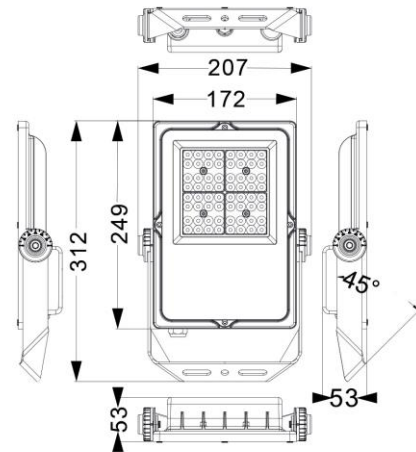
# ROCK9S90



## + Avantages produit

- Rendement élevé 160 à 180 lm/W selon l'optique.
- 2 optiques disponibles.
- Corps en fonte d'aluminium pour dissiper la chaleur. Protection renforcée, peinture classe corrosion C2.

Optique Asymétrique 90°\*50° pour accompagner la norme CIE n°3 et à l'arrêté du 27 décembre 2018 sur la pollution lumineuse



## Données physiques

|                  |   |
|------------------|---|
| Matériaux        | Aluminium   |
| Couleur          | Gris<br>protection renforcée, peinture classe corrosion C2, non compatible front de mer |
| Mode de fixation | Lyre asymétrique  |
| LxHxP (mm)       | 312*207*53mm  |
| Poids (kg)       | 1,8   |

| Référence | Couleur | Puissance | Optiques   | Température de couleur |
|-----------|---------|-----------|------------|------------------------|
| ROCK9S90  |         | 50W       |            |                        |
| ROCK18S90 | ●       | 100W      | Symétrique | 3000K                  |
| ROCK27S90 |         | 150W      |            |                        |

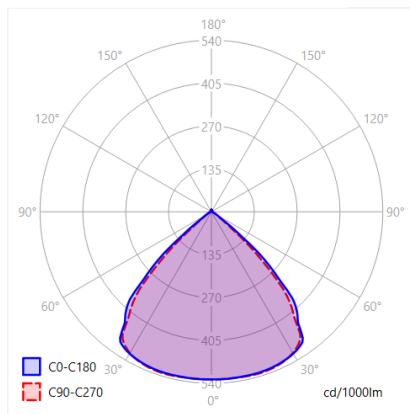


# PERFORMANCES

|                  |        |
|------------------|--------|
| Flux (lm)        | 8526   |
| Puissance (W)    | 50W    |
| Température (°K) | 3000°K |

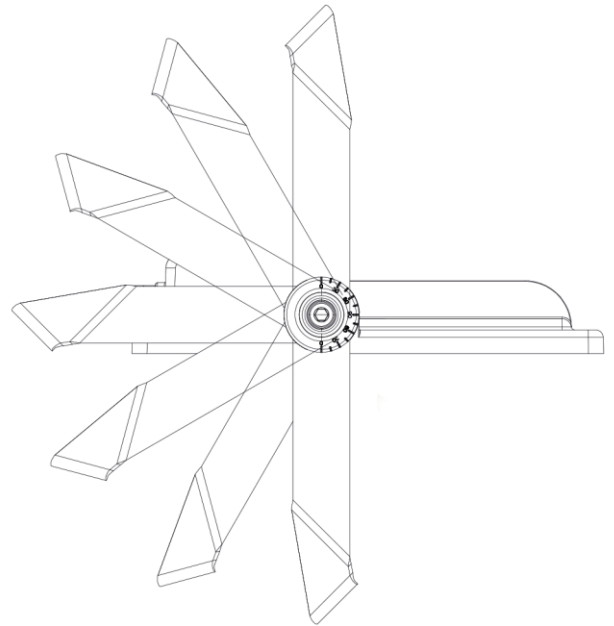
Nombre de luminaires par disjoncteur

Courbe C, 10A : 16 pièces , 16A: 25 pièces



Optique symétrique 90°

|                                 |                       |                                    |                                   |              |
|---------------------------------|-----------------------|------------------------------------|-----------------------------------|--------------|
| <b>170</b><br>lm/W<br>RENDEMENT | <br>IP65              | <b>Tc°</b><br>-40° +50°            | <b>50000</b><br>HEURES<br>L80 B10 | <br>CLASSE I |
| <b>IRC</b><br>70                | <b>&lt; 15</b><br>THD | <b>&gt; 0,94</b><br>COS φ          | <b>5</b> ANS<br>GARANTIE          | <br>90°      |
| <br>GROUPE O<br>IEC 62471       | <br>MACADAM           | <br>RÉPARABLE<br>LUMES INDIVIDUELS | <br>IK 07                         |              |



# EXEMPLE

Eclairage extérieur et intérieur de bâtiment, jardin, parc, parking

