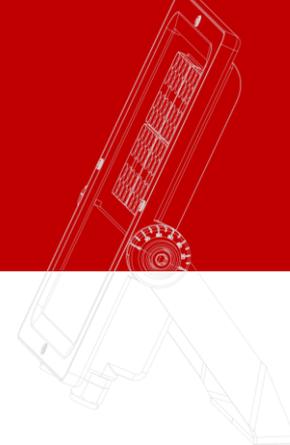


# ROCK CTC

## ROCKCTC

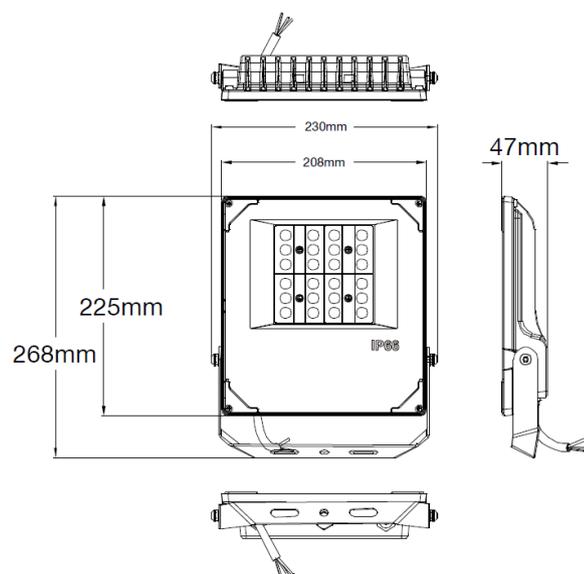


### + Avantages produit

- Choix de température de couleur 3000/4000/5000 K
- Choix de puissance 30/50W
- Corps du luminaire entièrement en aluminium pour une parfaite dissipation
- étanchéité IP66

### Données physiques

Matériaux	Aluminium
Couleur	Noir
Mode de fixation	Lyre asymétrique
LxHxP (mm)	268*225*47mm
Poids (kg)	1,8



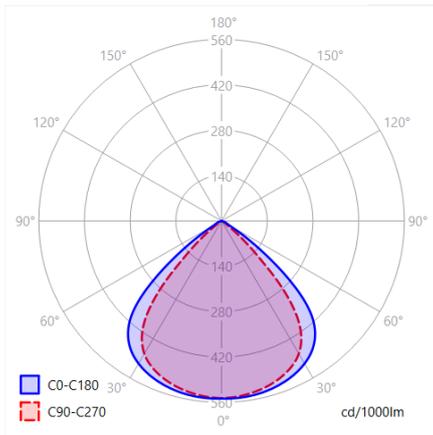
# PERFORMANCES

Flux (lm) en 4000K	5481/6786/7755lm
Puissance (W)	30/40/50W
Température (°K)	3000/4000/5000

Nombre de luminaires par disjoncteur

Courbe C: 10A: 16 pièces, 16A: 25 pièces

<b>160</b> lm/W		<b>T<sub>c</sub></b> -40° +50°	<b>50000</b> HEURES
RENDEMENT	IP66	L80 B10	
<b>IRC</b>	<b>&lt; 15</b>	<b>&gt; 0,85</b>	<b>5</b> ANS
70	THD	COS φ	GARANTIE
<b>4000K</b> 			
3000K 5000K	90°	IK 07	



# EXEMPLE

