

# JAVA

JAVABBC – JAVABBN – JAVAWBC –  
JAVAWBN – JAVABWBC – JAVABWBN



Le catalogue  
complet  
**EN LIGNE !**

Scannez le QRC

Luminaire conçu et fabriqué en France

Cette suspension linéaire exploite la LED SEERA sans pic de lumière bleue, IRC 98

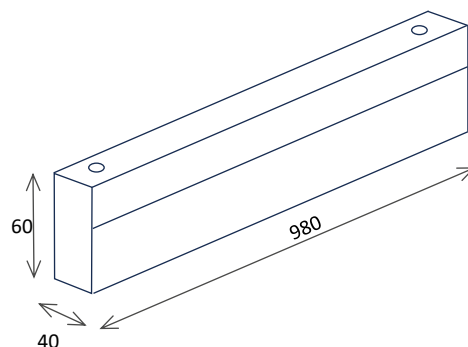
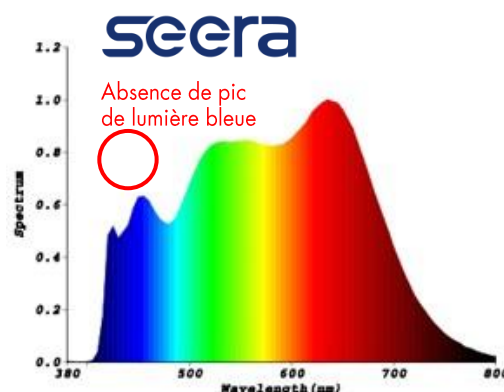
L'éco-conception est au cœur des choix de conception. Il est très durable et 100% réparable. Idéal pour éclairer les espaces tertiaires qui nécessitent à la fois puissance et confort visuel.



## seera

### + Avantages produit

- LED SEERA Sans pic de lumière bleue IRC 98 – (TM30 Rf:95,8 – Rg:99 )
- Diffuseur micro prismatique pour un éblouissement maîtrisé
- Choix de couleur noir, blanc ou blanc et noir



### Données physiques

Matériaux	Aluminium
Couleurs	Noir, blanc, Noir et Blanc
Angle de diffusion	80°
Mode de fixation	Suspension
Dimensions (LxlxH) en mm	980 x 40x 60
Poids (kg)	2,1g

Référence	Couleur	Angle	Puissance	Température de couleur
JAVAWBN	○	80°	36W	4000K
JAVAWBC	○			3000K
JAVABBN	●			4000K
JAVABBC	●			3000K
JAVABWBN	●○			4000K
JAVABWBC	●○			3000K

Les valeurs de flux lumineux et puissances sont soumises à une tolérance de plus ou moins 10%. Nous nous efforçons de tenir à jour nos données techniques sur l'ensemble de nos supports mais en aucun cas la responsabilité d'Asled pourra être engagée en cas d'erreur involontaire.

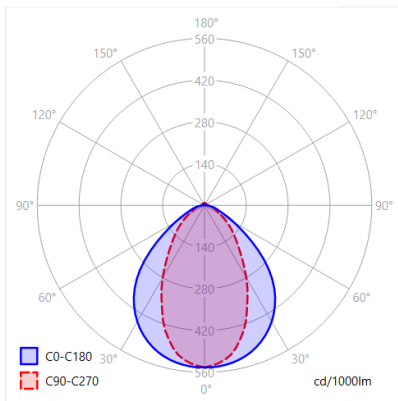


# PERFORMANCES

Flux (lm)	1046 à 3247 lm
Puissance (W)	10 à 36W
Intensité max (cd)	1768
Température (°K)	3000 ou 4000
Eblouissement UGR 4H8H (70%, 50%, 20%) C0 / C90	22

<b>100</b> lm/W RENDEMENT	<b>IRC</b> >98	GRUPE O  IEC 62471	<b>72000</b> HEURES L80 B10	<b>3</b> MACADAM	 80°
<b>UGR</b>  22	 FLICKER FREE	<b>&gt; 0,9</b> COS φ	 IP40	 IK 06	<b>&lt;10%</b> THD
 CLASSE II	 DALI2 / PUSH	 -20° / +45°	<b>5 ANS</b> GARANTIE	 DRIVER	 RÉPARABLE Dans nos ateliers

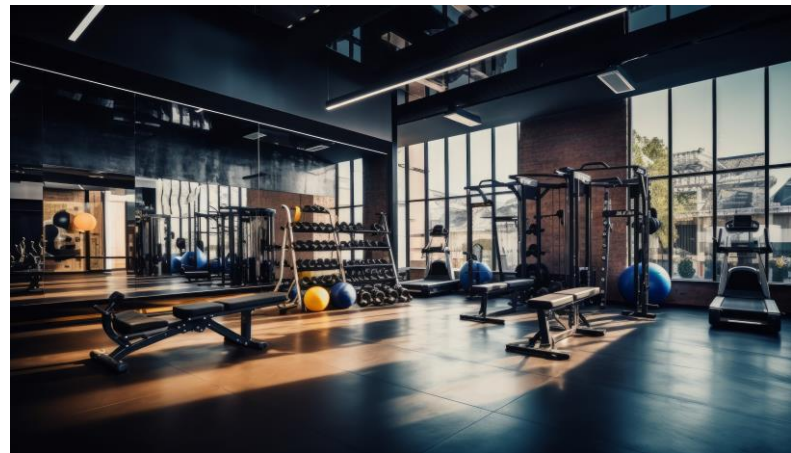
80°



## LE LUMINAIRE EN LIGNE SOBRE ET ORIGINAL !



# EXEMPLES



**ASLED**  
LIGHTING SOLUTIONS