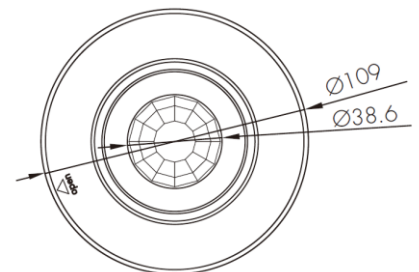
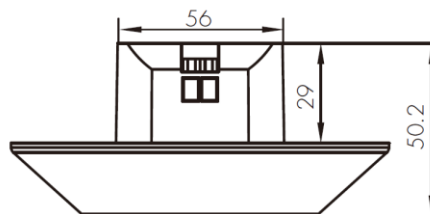
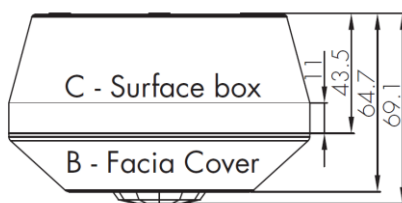




Installation du Détecteur HMW14

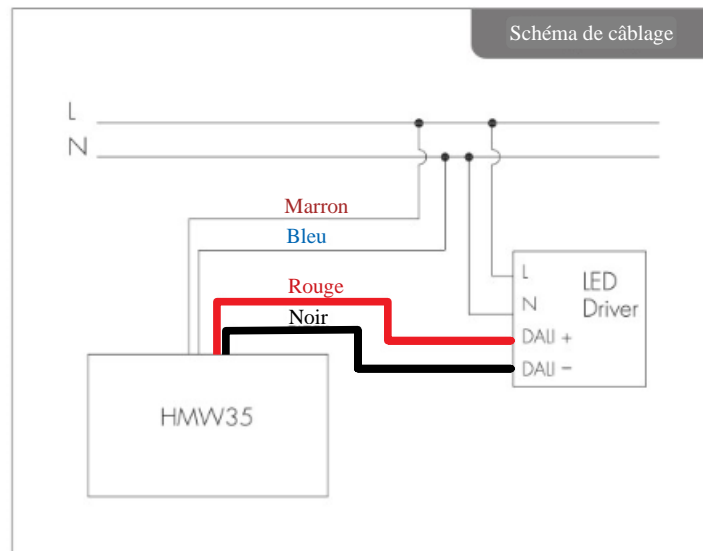


Sommaire

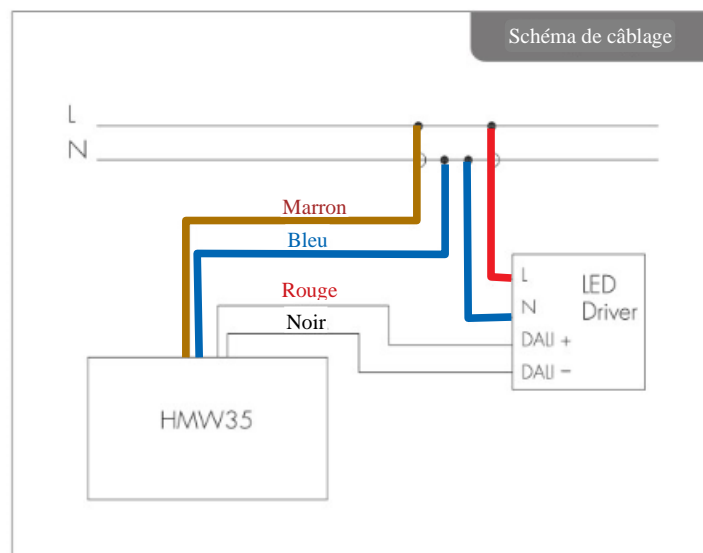
1. Branchement	P1
2. Télécommande HRC-11	
1. Liste des boutons	P2
2. Boutons désactivés	P3
3. Préréglage	P3
4. Commutateur	P4
5. Informations supplémentaires	P5

Branchement

1 Brancher les appareils au DALI



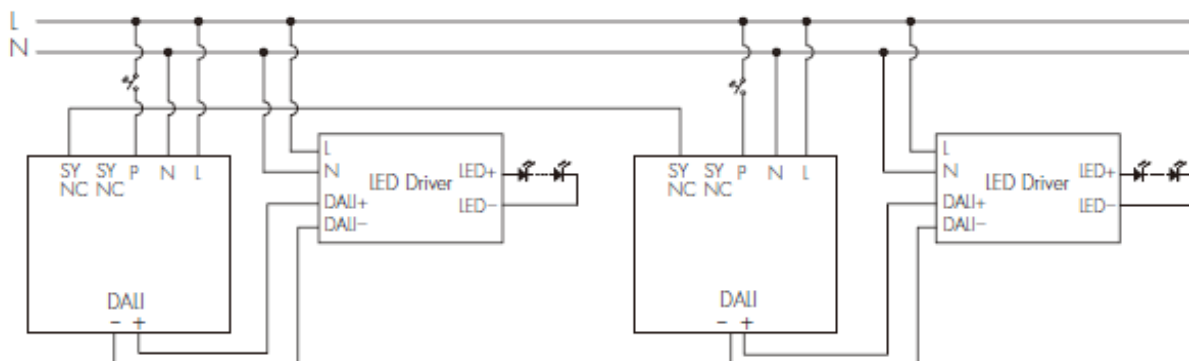
2. Reliez-les au 230 V



3. Alimenter les composants

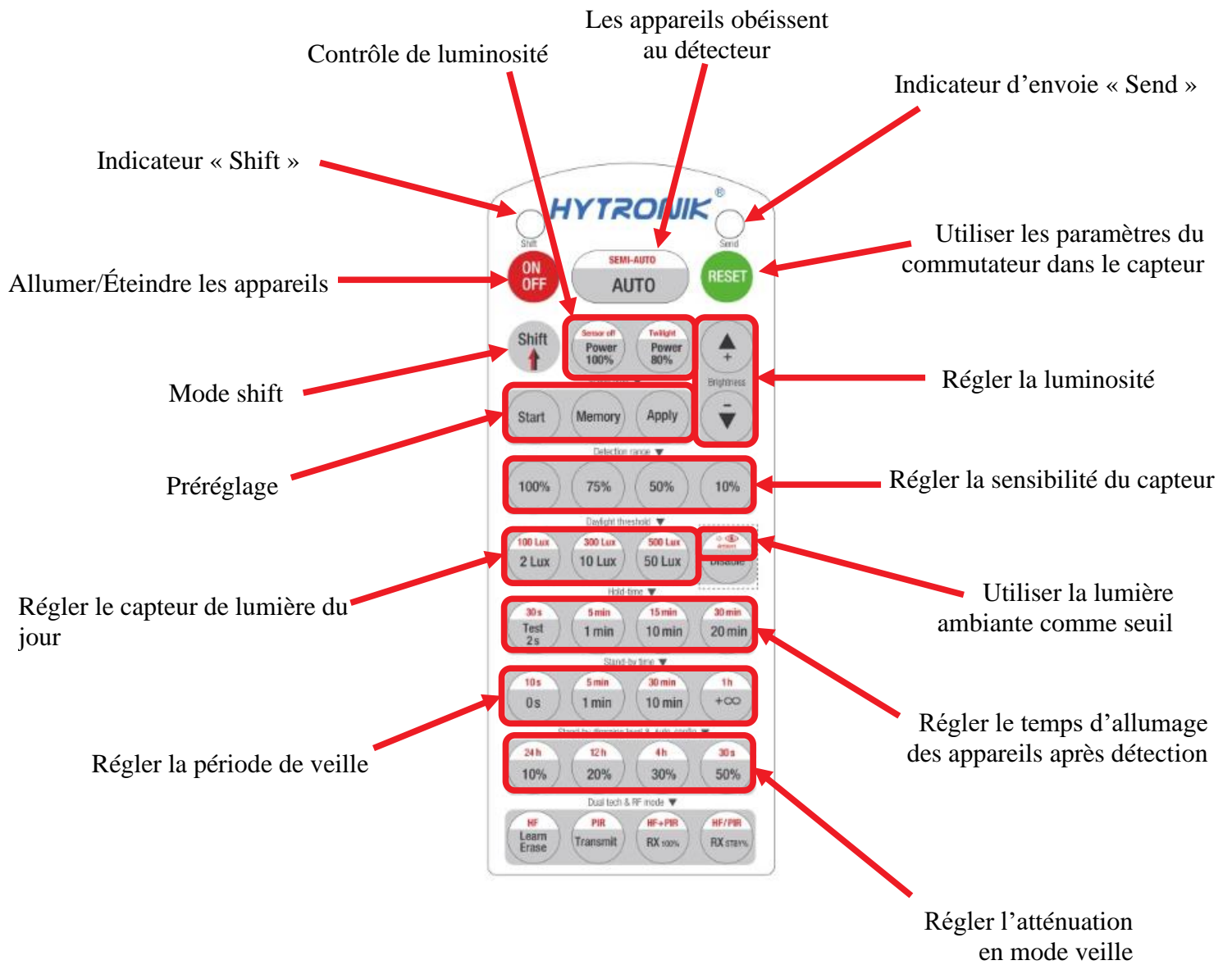
Synchronisation SYNC :

La Synchronisation permet d'utiliser plusieurs détecteurs pour commande un ou un groupe de luminaire DALI. Pas de notion maître ou esclave, la valeur la plus importante sera prise en compte (détection ou/et luminosité) pour gérer les éclairages reliés.

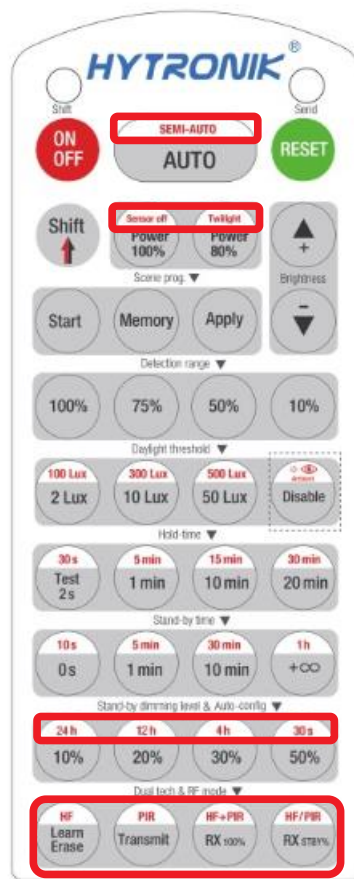


Télécommande HRC-11

Liste des boutons

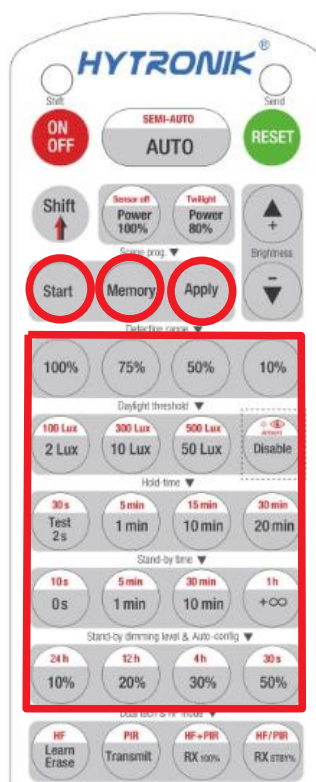


Boutons désactivés



Préréglage

1. Appuyer sur « Start » pour commencer
2. Paramétrer comme vous le souhaitez
3. Appuyer sur « Memory » pour enregistrer
4. Appuyer sur « Apply » pour appliquer les paramètres à tous les capteurs



Commutateur (Pour utilisation sans télécommande)

1. Ouvrir le capot du capteur



2. Faire tourner la flèche sur le chiffre ou la lettre souhaité(e) pour avoir les réglages souhaités



- 2.1 Les réglages possibles sont sur le tableau ci-dessous

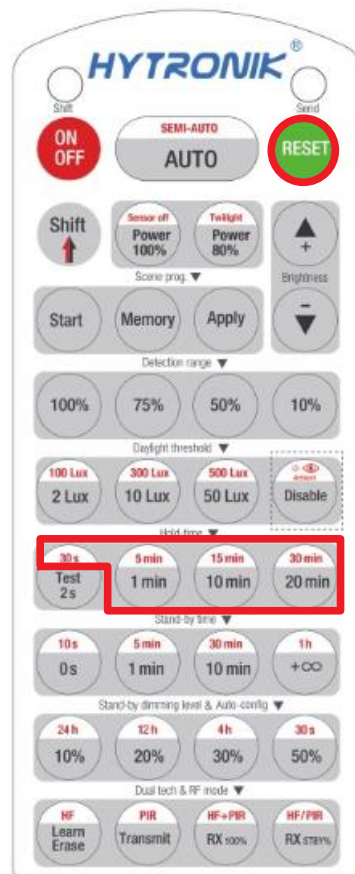
Chaîne	Sensibilité	Temps d'attente	Sensibilité de la luminosité	Temps de veille	Niveau de veille
0	100 %	5 s	Désactivé	10 s	10 %
1	100 %	1 min	2 Lux	5 min	10 %
2	100 %	5 min	10 Lux	10 min	10 %
3	100 %	5 min	30 Lux	30 min	10 %
4	100 %	5 min	10 Lux	0 s	Désactivé
5	100 %	5 min	30 Lux	+ ∞	10 %
6	100 %	10 min	Désactivé	+ ∞	30 %
7	100 %	10 min	2 Lux	10 min	10 %
8	100 %	10 min	10 Lux	30 min	10 %
9	100 %	10 min	30 Lux	+ ∞	10 %
A	100 %	20 min	Désactivé	+ ∞	30 %
B	75 %	20 min	30 Lux	+ ∞	10 %
C	50 %	30 min	10 Lux	+ ∞	10 %
D	100 %	30 min	50 Lux	+ ∞	10 %
E	100 %	30 min	Désactivé	+ ∞	30 %
F	100 %	5 s	2 Lux	10 s	10 %

Informations supplémentaires

Le mode shift permet d'avoir accès au bouton au fond blanc et l'écriture en rouge de la télécommande HRC-11. Pour se faire, on appui sur le bouton « Shift » et la LED shift s'allumera. Cela durera 20 secondes.

Le temps d'attente « 2s » sert uniquement à des fins de test, les paramètres de période de veille et de capteur de lumière du jour sont désactivés dans ce mode pour en sortir il faut :

Appuyer sur « Reset »
ou
Appuyer sur un autre bouton de temps d'attente



Pour la période de veille, «0s» signifie contrôle allumé / éteins

Et, «+∞» Signifie contrôle à deux niveaux :

1. Le capteur fonctionne à 100 % lorsqu'un mouvement est détecté,
2. Le capteur retourne en mode veille quand aucune présence n'est détectée après le temps d'attente.

Le capteur a une portée de 15 m de haut et d'un rayon de 10 m