



# Installation du Détecteur HMW35



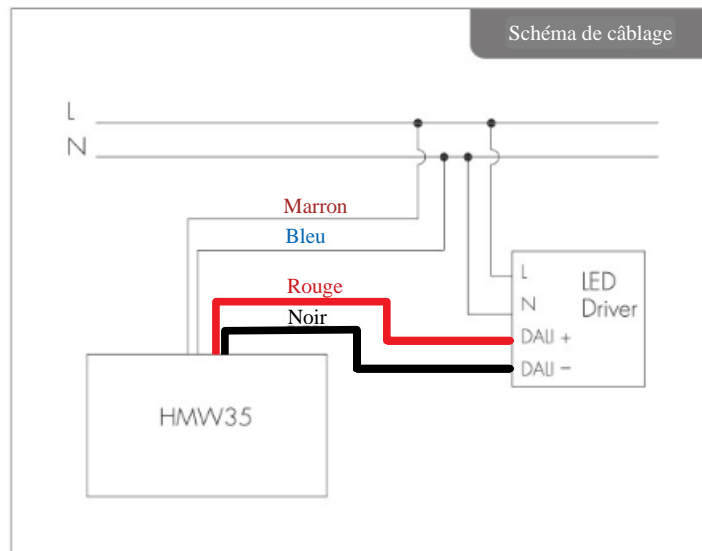
**HYTRONIK**®  
SENSORS & LIGHTING CONTROL

# *Sommaire*

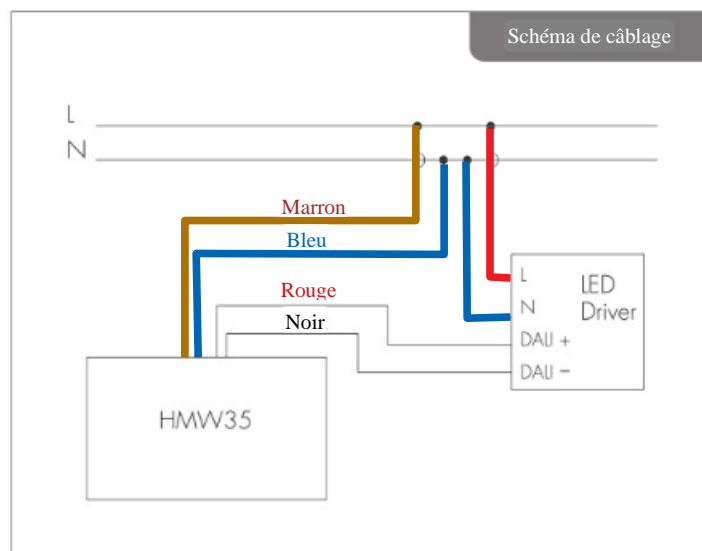
1. <a href="#">Branchement</a> .....	P1
2. <a href="#">Télécommande HRC-11</a>	
1. <a href="#">Liste des boutons</a> .....	P2
2. <a href="#">Boutons désactivés</a> .....	P3
3. <a href="#">Préréglage</a> .....	P3
4. <a href="#">Commutateur</a> .....	P4
5. <a href="#">Informations supplémentaires</a> .....	P5

## Branchement

### 1 Brancher les appareils au DALI



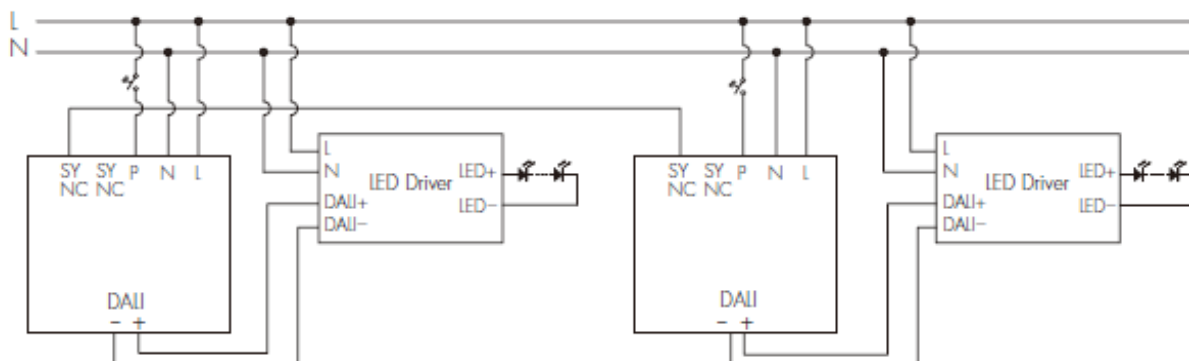
### 2. Reliez-les au 230 V



### 3. Alimenter les composants

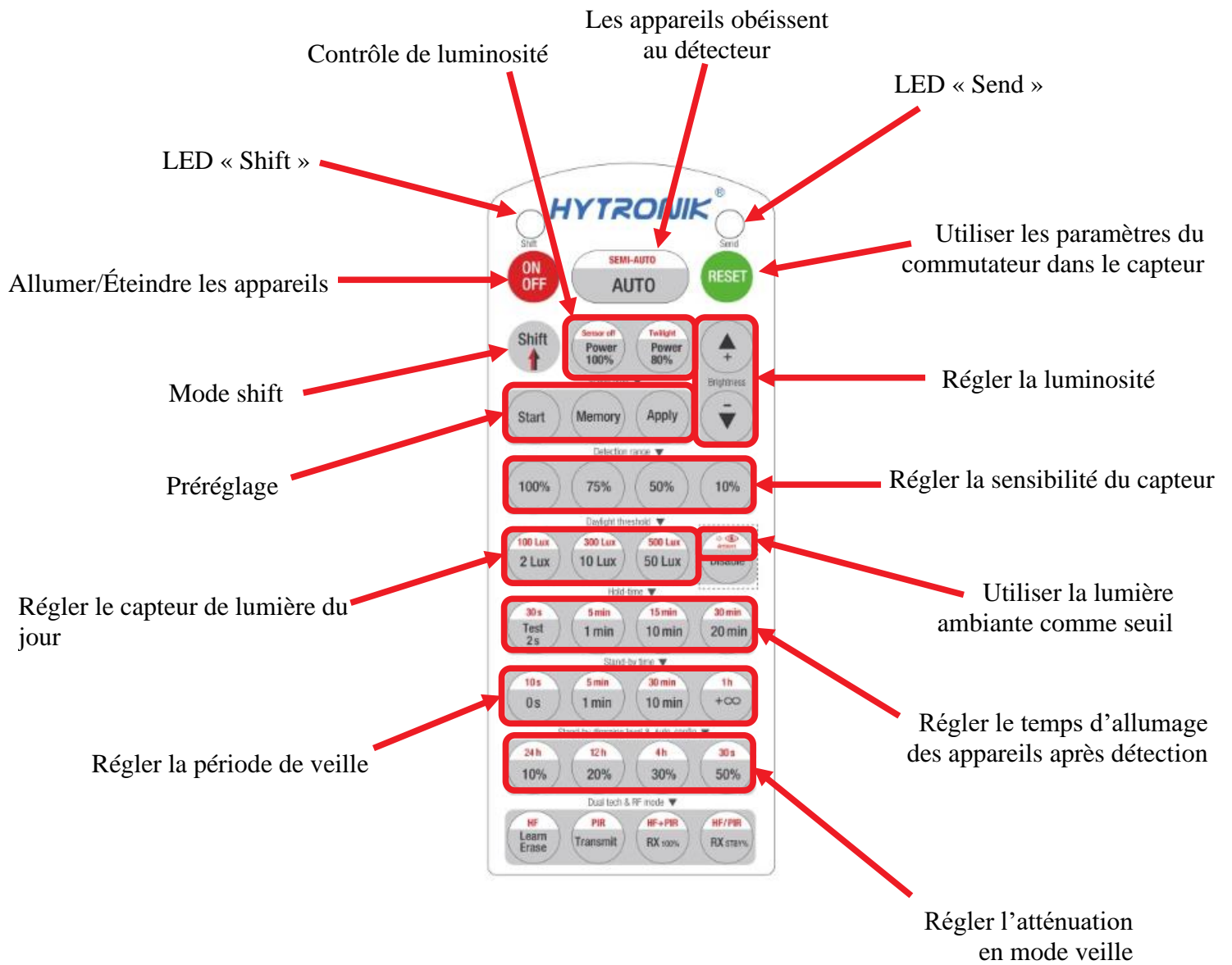
## Synchronisation SYNC :

La Synchronisation permet d'utiliser plusieurs détecteurs pour commande un ou un groupe de luminaire DALI. Pas de notion maître ou esclave, la valeur la plus importante sera prise en compte (détection ou/et luminosité) pour gérer les éclairages reliés.

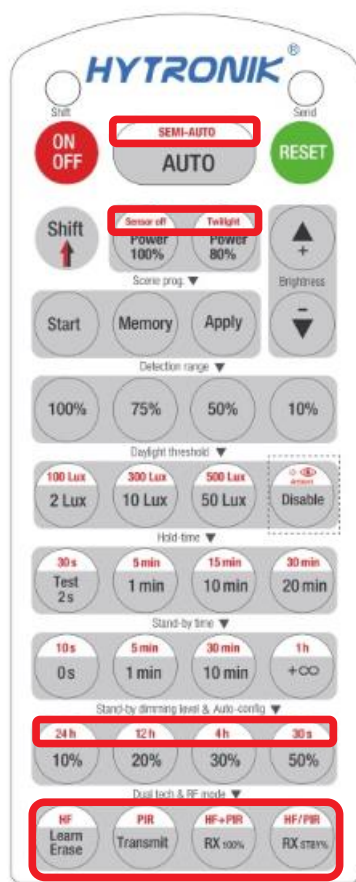


# Télécommande HRC-11

## Liste des boutons

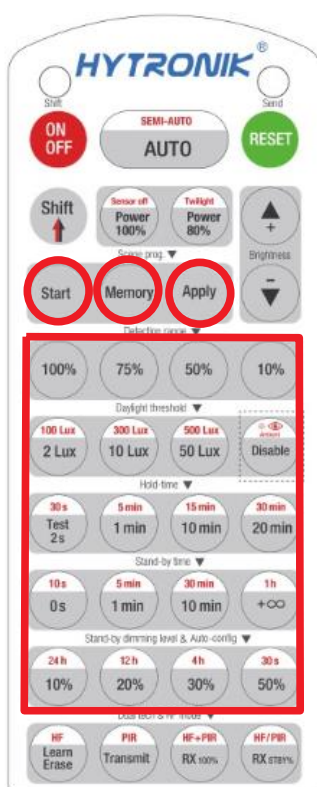


## Boutons désactivés



## Préréglage

1. Appuyer sur « Start » pour commencer
2. Paramétrer comme vous le souhaitez
3. Appuyer sur « Memory » pour enregistrer
4. Appuyer sur « Appl » pour appliquer les paramètres à tous les capteurs



## Commutateur (Pour utilisation sans télécommande)

1. Ouvrir le capot du capteur



2. Faire tourner la flèche sur le chiffre ou la lettre souhaité(e) pour avoir les réglages souhaités



2.1 Les réglages possibles sont sur le tableau ci-dessous

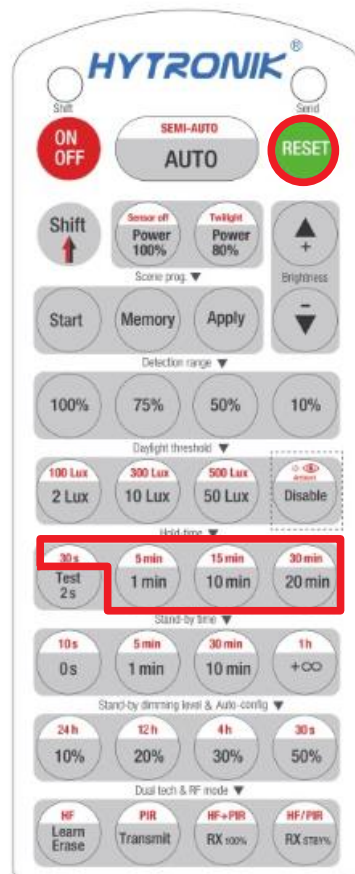
Chaîne	Sensibilité	Temps d'attente	Sensibilité de la luminosité	Temps de veille	Niveau de veille
<b>0</b>	<b>100 %</b>	<b>5 s</b>	<b>Désactivé</b>	<b>10 s</b>	<b>10 %</b>
<b>1</b>	<b>100 %</b>	<b>1 min</b>	<b>2 Lux</b>	<b>5 min</b>	<b>10 %</b>
<b>2</b>	<b>100 %</b>	<b>5 min</b>	<b>10 Lux</b>	<b>10 min</b>	<b>10 %</b>
<b>3</b>	<b>100 %</b>	<b>5 min</b>	<b>30 Lux</b>	<b>30 min</b>	<b>10 %</b>
<b>4</b>	<b>100 %</b>	<b>5 min</b>	<b>10 Lux</b>	<b>0 s</b>	<b>Désactivé</b>
<b>5</b>	<b>100 %</b>	<b>5 min</b>	<b>30 Lux</b>	<b>+ ∞</b>	<b>10 %</b>
<b>6</b>	<b>100 %</b>	<b>5 min</b>	<b>Désactivé</b>	<b>+ ∞</b>	<b>30 %</b>
<b>7</b>	<b>100 %</b>	<b>10 min</b>	<b>2 Lux</b>	<b>10 min</b>	<b>10 %</b>
<b>8</b>	<b>100 %</b>	<b>10 min</b>	<b>10 Lux</b>	<b>30 min</b>	<b>10 %</b>
<b>9</b>	<b>100 %</b>	<b>10 min</b>	<b>30 Lux</b>	<b>+ ∞</b>	<b>10 %</b>
<b>A</b>	<b>100 %</b>	<b>10 min</b>	<b>Désactivé</b>	<b>+ ∞</b>	<b>30 %</b>
<b>B</b>	<b>75 %</b>	<b>10 min</b>	<b>30 Lux</b>	<b>+ ∞</b>	<b>10 %</b>
<b>C</b>	<b>50 %</b>	<b>10 min</b>	<b>10 Lux</b>	<b>+ ∞</b>	<b>10 %</b>
<b>D</b>	<b>100 %</b>	<b>30 min</b>	<b>50 Lux</b>	<b>+ ∞</b>	<b>10 %</b>
<b>E</b>	<b>100 %</b>	<b>30 min</b>	<b>Désactivé</b>	<b>+ ∞</b>	<b>30 %</b>
<b>F</b>	<b>100 %</b>	<b>5 s</b>	<b>2 Lux</b>	<b>10 s</b>	<b>10 %</b>

## Informations supplémentaires

Le mode shift permet d'avoir accès au bouton au fond blanc et l'écriture en rouge de la télécommande HRC-11. Pour se faire, on appui sur le bouton « Shift » et la LED shift s'allumera. Cela durera 20 secondes.

Le temps d'attente « 2s » sert uniquement à des fins de test, les paramètres de période de veille et de capteur de lumière du jour sont désactivés dans ce mode pour en sortir il faut :

Appuyer sur « Reset »  
ou  
Appuyer sur un autre bouton de temps d'attente



Pour la période de veille, «0s» signifie contrôle allumé / éteins

Et, «+∞» Signifie contrôle à deux niveaux :

1. Le capteur fonctionne à 100 % lorsqu'un mouvement est détecté,
2. Le capteur retourne en mode veille quand aucune présence n'est détectée après le temps d'attente.

Le capteur a une portée de 15 m de haut et d'un rayon de 10 m