

seera

3000K - 3500K - 4000K

IRC 97

seera**ASLED**
LIGHTING SOLUTIONS

BEBOP

REF : BEB12WSEE - BEB12BSEE
BEB12WSEEZIG - BEB12BSEEZIG

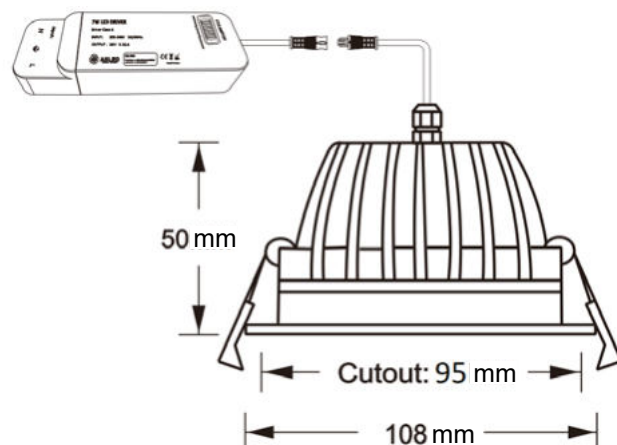
BEBOP est un luminaire encastré fixe IP65.

+ Avantages produit

- Compatible RT2012
- Corps du luminaire entièrement en aluminium pour une parfaite dissipation
- Modèle IP65
- SEERA : Nouvelle technologie de Led sans lumière bleue
- Changement manuel des températures de couleur
- Option à distance Driver Zigbee

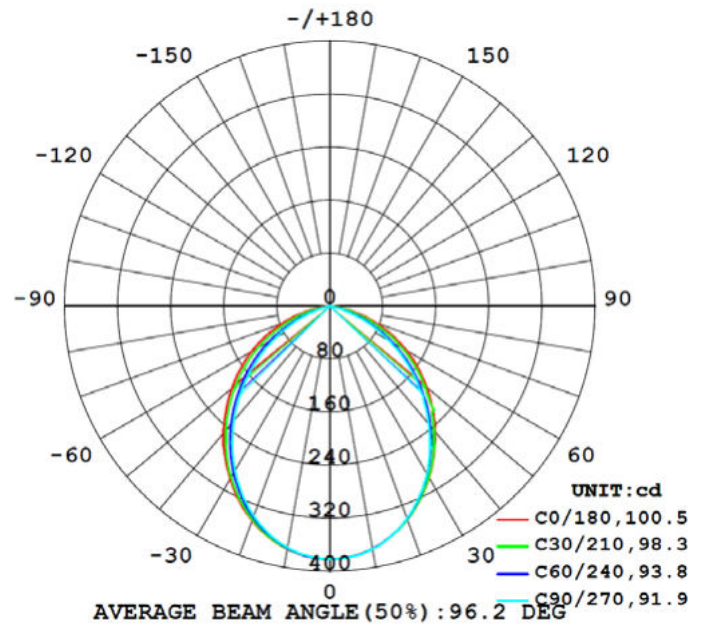
Données physiques

Matériaux	Aluminium
Couleurs	Blanc ou Noir
Mode de fixation	Encastrable
Ø*H (mm)	108 x 50
Poids (gr)	314
Diamètre d'encastrement (mm)	95



PERFORMANCES

Flux (lm)	860
Puissance (W)	11,5W
Valeur d'intensité max (cd)	382
Luminance (cd/m ²) Sous angle > 65°	- 14 900 en visée longitudinale (C90/270) - 26 400 en visée perpendiculaire (C0/180)
Température (k)	3000K / 3500K / 4000K
Eblouissement UGR 4H8H (70%, 50%, 20%) C0 / C90	27,8



79 lm/W		 80%	50000 HEURES	 3	
RENDEMENT	-20° / +45°	FACTEUR DE MAINTIEN	L80 B10	MACADAM	96°
IRC		> 0,94		< 15	
82	IEC 62471	COS ϕ	IP65	THD	IK 08
	+	5 ANS			
CLASSE II	DIMMABLE	GARANTIE	RETROFIT	FLICKER FREE	

1m	163,5 / 381,9lm	206,67 cm
2m	40,88 / 95,47lm	413,34 cm
3m	18,17 / 42,43lm	620,00 cm
4m	10,22 / 23,87lm	826,67 cm
5m	6,541 / 15,27lm	1033,34 cm
6m	4,542 / 10,61lm	1240,01 cm

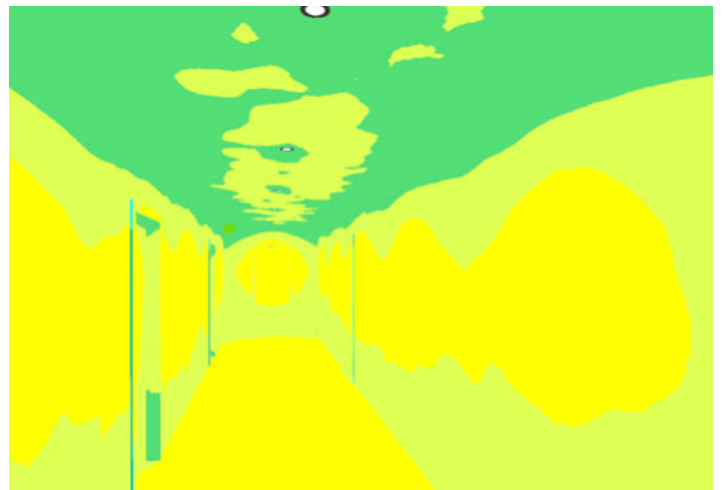
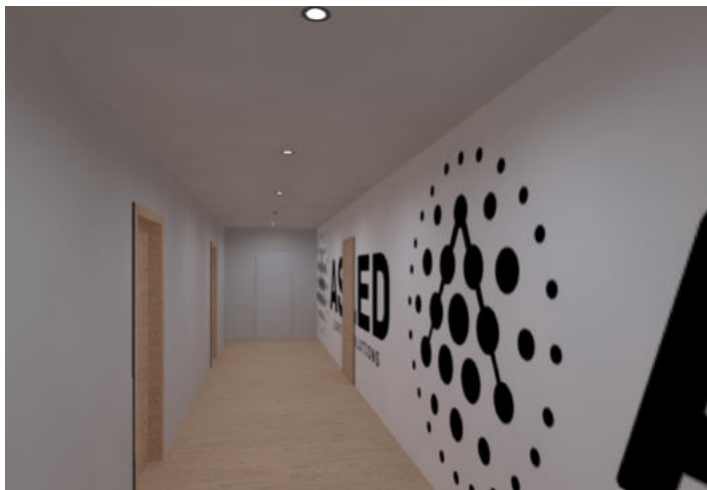
BEBOP 12W SEERA 91,88°

EXEMPLE

Le BEBOP 12W SEERA est un downlight dédié à l'éclairage des espaces fonctionnels comme les circulations, les sanitaires et autres pièces techniques.

Exemples d'utilisation indicatifs dans le couloir repère ASLED. L*I*hsp(m): 10*2*2.5

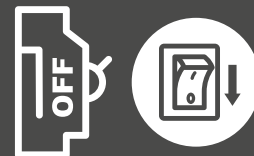
- avec des BEBOP 12W SEERA espacés de 2 m vous obtiendrez un éclairage de 200 lux moyen au sol, Em/Emin>0,4 et UGR<28.
- avec des BEBOP 12W SEERA espacés de 1.2 m vous obtiendrez un éclairage de 300 moyen lux au sol, Em/Emin>0,4 et UGR<28.



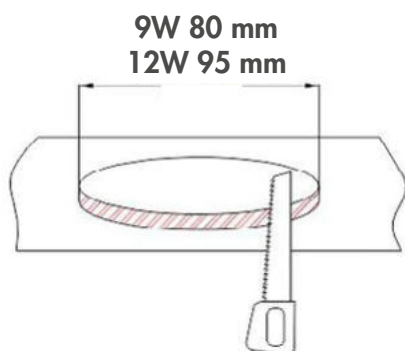
BEBOP

! ATTENTION !

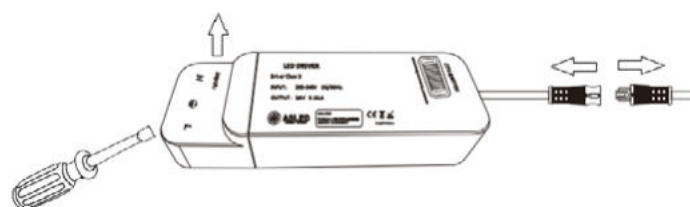
- 1- Couper l'alimentation avant toute intervention
- 2- Alimenter le luminaire qu'après une installation complète et sûre
- 3- Opérations réservées aux électriciens et professionnels de la maintenance



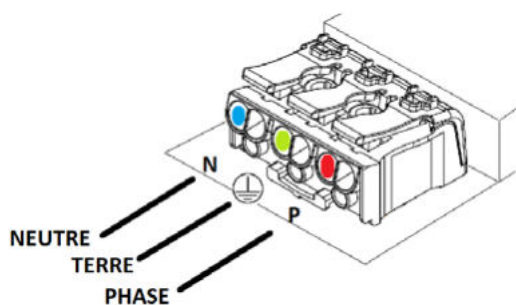
1 Percer votre support au diamètre indiqué



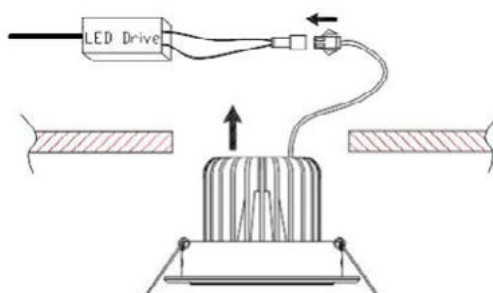
2 Déconnecter le driver et ouvrir la trappe de connection



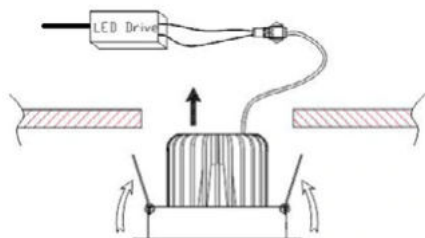
3 Connecter le driver à l'alimentation électrique en respectant le branchement



4 Connecter le luminaire au driver



5 Installer le luminaire en repliant les ressorts de maintien



6 Votre luminaire est prêt à être utilisé

