

# CTC

3000K - 4000K - 5000K

CHOIX DE TEMPÉRATURE  
DE COULEUR INTÉGRÉ



# BEBOP

REF : BEB12WCTC - BEB12BCTC  
BEB12WCTCZIG - BEB12BCTCZIG

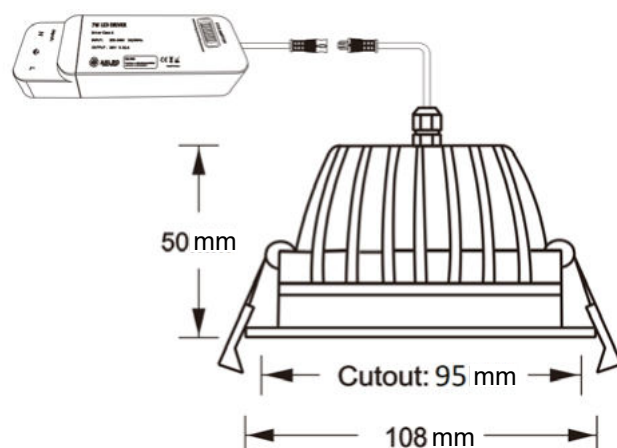
BEBOP est un luminaire encastré fixe IP65.

## + Avantages produit

- Compatible RT2012
- Corps du luminaire entièrement en aluminium pour une parfaite dissipation
- Modèle IP65
- Changement manuel des températures de couleur
- Option à distance Driver Zigbee

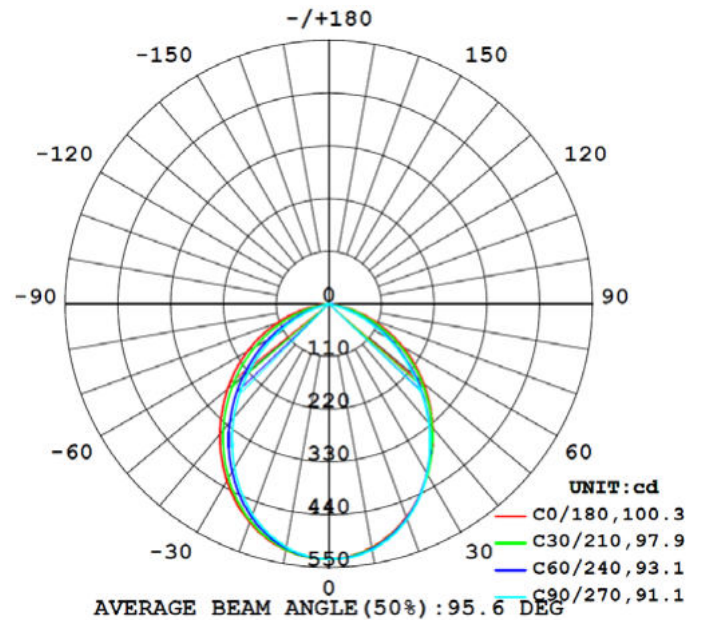
## Données physiques

Matériaux	Aluminium
Couleurs	Blanc ou Noir
Mode de fixation	Encastrable
Ø*H (mm)	108 x 50
Poids (gr)	314
Diamètre d'encastrement (mm)	95

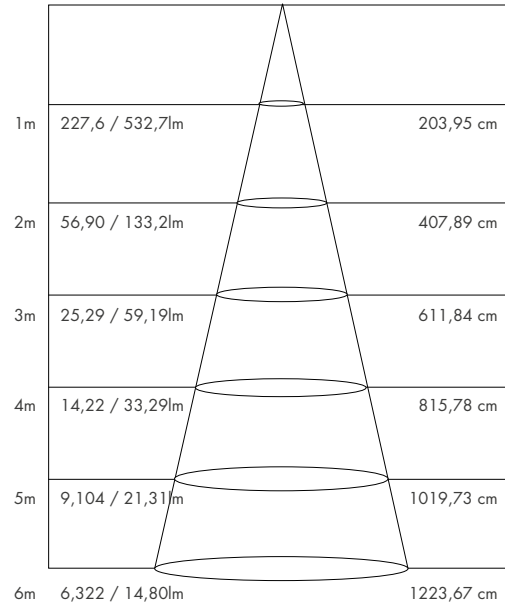


# PERFORMANCES

Flux (lm)	1200
Puissance (W)	12W
Valeur d'intensité max (cd)	530
Luminance (cd/m <sup>2</sup> ) Sous angle > 65°	- 20 500 en visée longitudinale (C90/270) - 35 000 en visée perpendiculaire (C0/180)
Température (k)	3000K / 4000K / 5000K
Eblouissement UGR 4H8H (70%, 50%, 20%) C0 / C90	28,5



<b>103</b> lm/W		 80%	<b>50000</b> HEURES	 3	
RENDEMENT	-20° / +45°	FACTEUR DE MAINTIEN	L80 B10	MACADAM	96°
<b>IRC</b>		<b>&gt; 0,94</b>		<b>&lt; 15</b>	
82	IEC 62471	COS φ	IP65	THD	IK 08
	<b>+</b>	<b>UGR</b>	<b>5 ANS</b>		
CLASSE II	DIMMABLE	28,5	GARANTIE	RETROFIT	FLICKER FREE



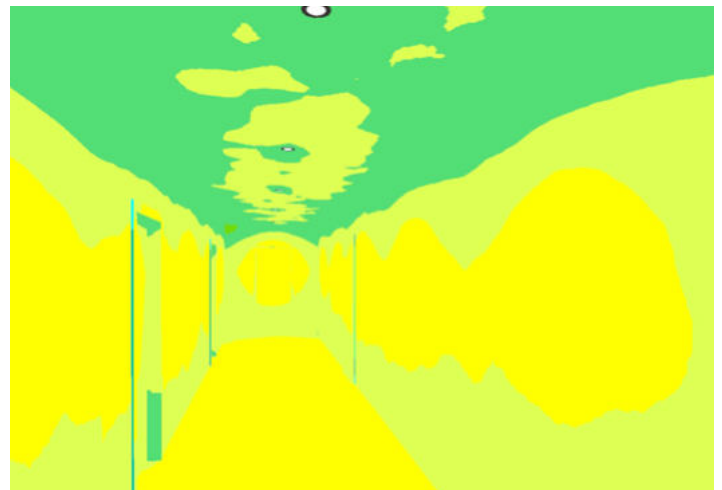
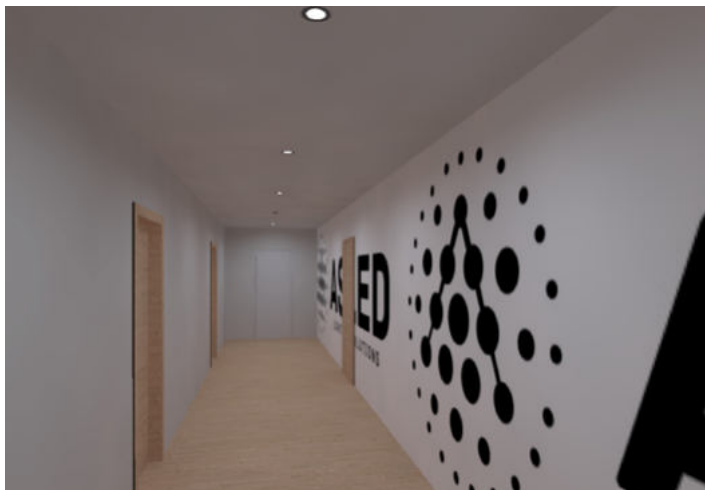
BEBOP 12W CTC 91,12°

# EXEMPLE

Le BEBOP 12W CTC est un downlight dédié à l'éclairage des espaces fonctionnels comme les circulations, les sanitaires et autres pièces techniques.

Exemples d'utilisation indicatifs dans le couloir repère ASLED. L\*I\*hsp(m): 10\*2\*2.5

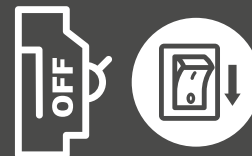
- avec des BEBOP 12W CTC espacés de 2 m, vous obtiendrez un éclairage de 200 lux moyen au sol, Em/Emin>0,4 et UGR <28.
- avec des BEBOP 12W CTC espacés de 1.2 m, vous obtiendrez un éclairage de 300 moyen lux au sol, Em/Emin>0,4 et UGR<28.



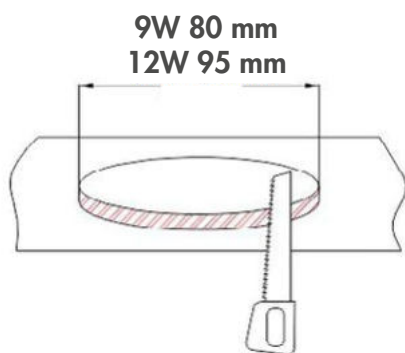
## BEBOP

### ! ATTENTION !

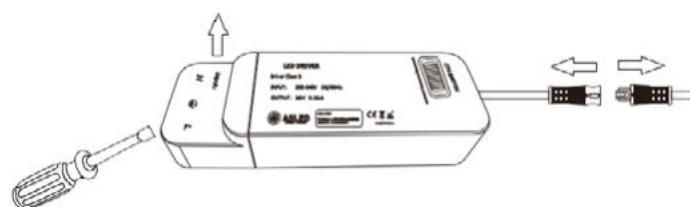
- 1- Couper l'alimentation avant toute intervention
- 2- Alimenter le luminaire qu'après une installation complète et sûre
- 3- Opérations réservées aux électriciens et professionnels de la maintenance



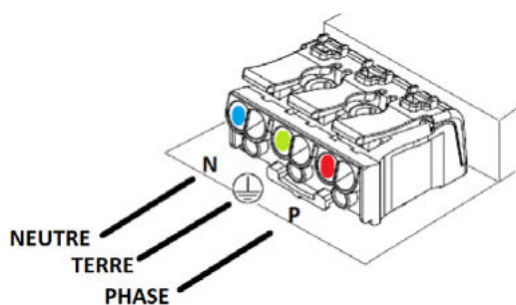
### 1 Percer votre support au diamètre indiqué



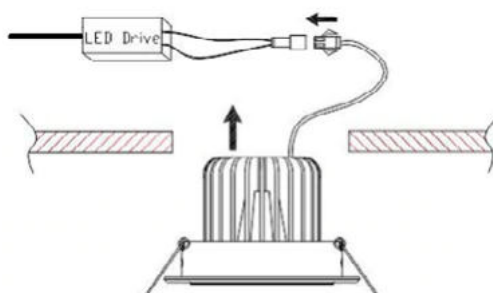
### 2 Déconnecter le driver et ouvrir la trappe de connection



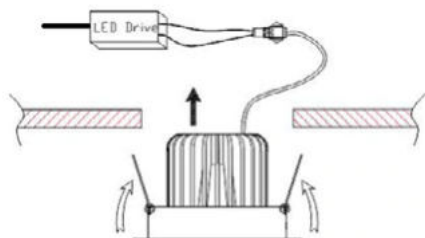
### 3 Connecter le driver à l'alimentation électrique en respectant le branchement



### 4 Connecter le luminaire au driver



### 5 Installer le luminaire en repliant les ressorts de maintien



### 6 Votre luminaire est prêt à être utilisé

