



SAMBA

REF : SAM39BN - SAM39BBN

SAMBA est un luminaire encastré pivotant et orientable 30W.

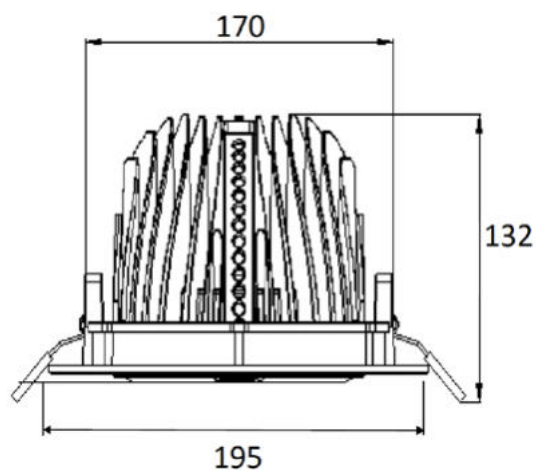
+ Avantages produit

- Orientable 60° pivotable 350°
- Réglage par crémaillère crantée, conserve dans le temps sa position
- 3 diamètres possibles afin de faciliter le relamping
- Rendement très élevé
- Boîtier de connexion rapide fourni, driver Flicker free



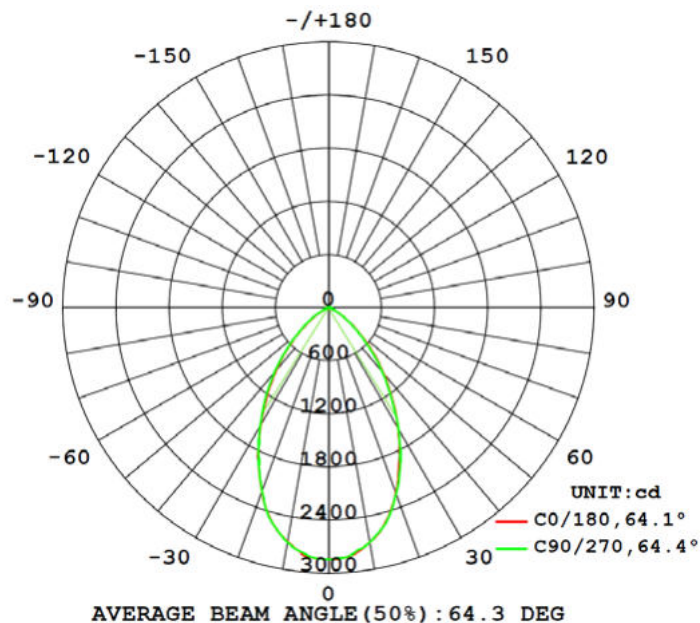
Données physiques

Matériaux	Aluminium
Couleurs	Blanc
Mode de fixation	Encastrable
Ø*H (mm)	195 x 132.3
Poids (gr)	1640
Diamètre d'encastrement (mm)	165-180



PERFORMANCES

Flux (lm)	3492
Puissance (W)	27,2W
Valeur d'intensité max (cd)	2851
Luminance (cd/m ²) Sous angle > 65°	23735cd en visée longitudinale (C90/270) 28208cd en visée perpendiculaire (C0/180)
Température (k)	4000K
Eblouissement UGR 4H8H (70%, 50%, 20%) C0 / C90	26,8



129 lm/W		80%	50000 HEURES	3	
RENDIMENT	-20° / +45°	FACTEUR DE MAINTIEN	L80 B10	MACADAM	64°
IRC	GROUPE O	> 0,94		< 10	
82	IEC 62471	COS φ	IP44	THD	IK 06
	+	UGR	5 ANS		
CLASSE II	DIMMABLE	27	GARANTIE	FLICKER FREE	

1m	1571 / 2851lm	125,23 cm
2m	392,8 / 712,8lm	250,47 cm
3m	174,6 / 316,8lm	375,70 cm
4m	98,20 / 178,2lm	500,94 cm
5m	62,85 / 114lm	626,17 cm

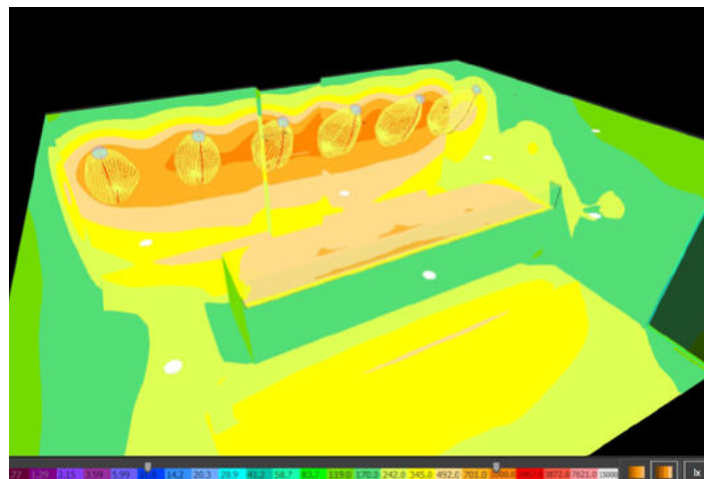
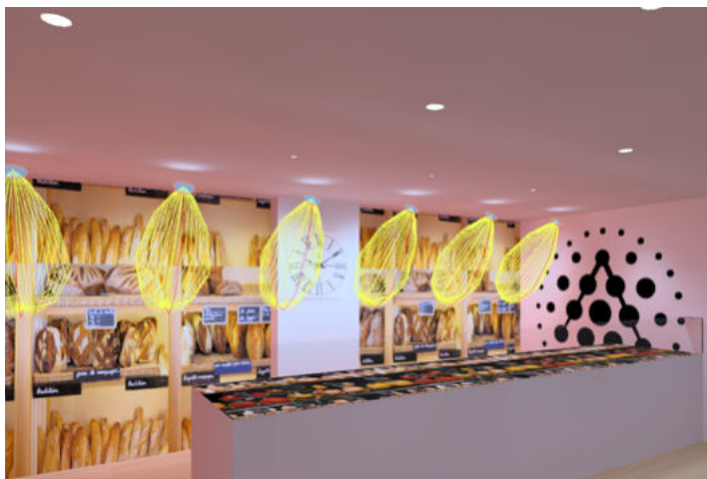
SAM39BN 64,11°

EXEMPLE

Le SAMBA 30W est un éclairage qui vous permettra de faire ressortir vos linéaires verticaux en attirant le regard et en créant un contraste par rapport à votre éclairage général.

Exemple d'utilisation indicatif dans les conditions de la boutique type ASLED :

- avec un plafond à 2.8m de hauteur, disposez les SAMBA 30W avec un entraxe de 1.2m et à une distance de 1m des produits à mettre en valeur et vous obtiendrez un flux de 1100 lux moyen sur 1.5m de hauteur.



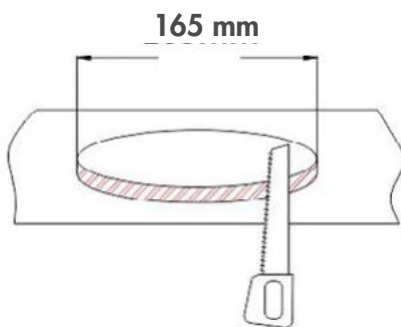
SAMBA

ATTENTION !

- 1- Couper l'alimentation avant toute intervention
- 2- Alimenter le luminaire qu'après une installation complète et sûre
- 3- Opérations réservées aux électriciens et professionnels de la maintenance



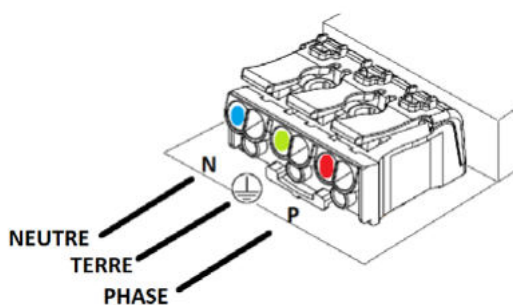
1 Percer votre support au diamètre indiqué



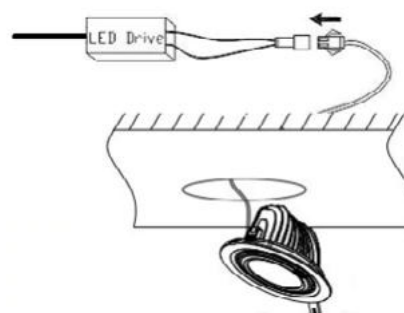
2 Déconnecter le driver et ouvrir la trappe de connection



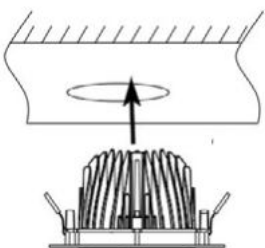
3 Connecter le driver à l'alimentation électrique en respectant le branchement



4 Connecter le luminaire au driver



5 Installer le luminaire en repliant les ressorts de maintien



6 Votre luminaire est prêt à être utilisé

