



METAL V3

REF : METAL100
METAL150
METAL200

Projecteur haute puissance 100W, 150W et 200W.

+ Avantages produit

- S'applique dans les espaces industriels intérieurs et extérieurs, parcs expos, salles de sports...



Données physiques

Matériaux

Fonte d'aluminium

Couleurs

Noir

Mode de fixation

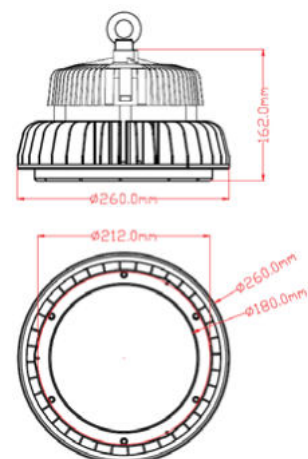
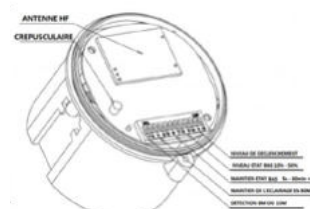
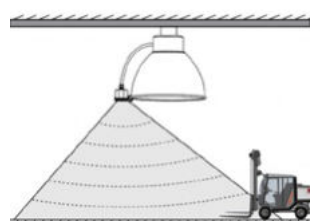
Lyre d'accroche
ou anneau de suspension

ØxH (mm)

ø262 / hauteur : 155

Poids (kg)

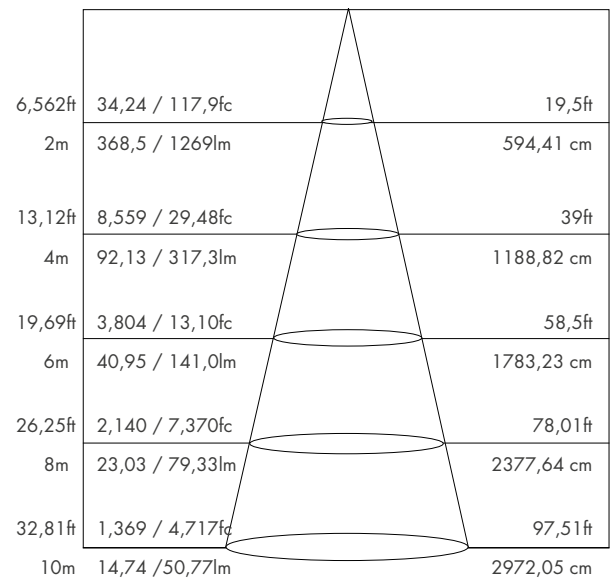
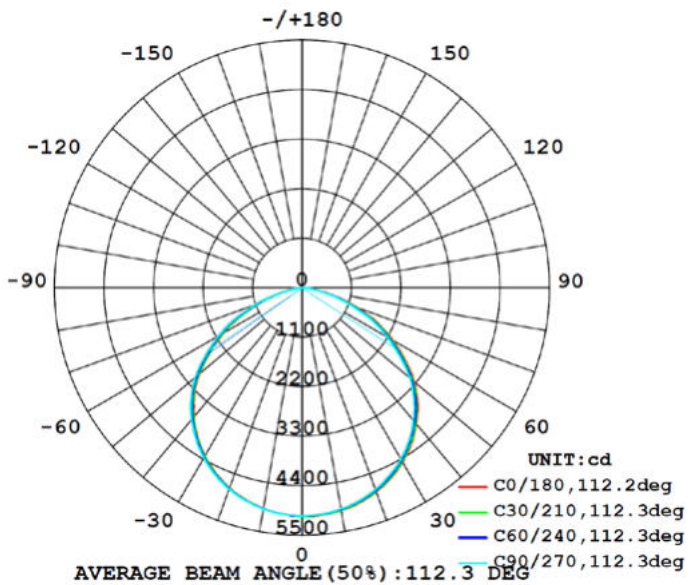
3,3 kg
3,5 kg
4,2 kg



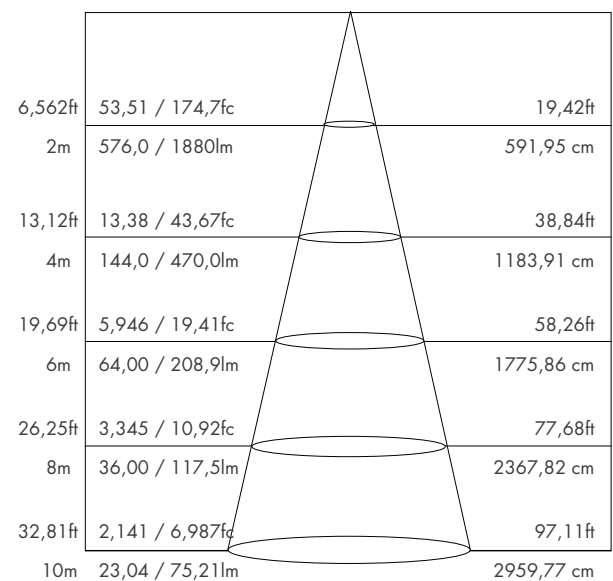
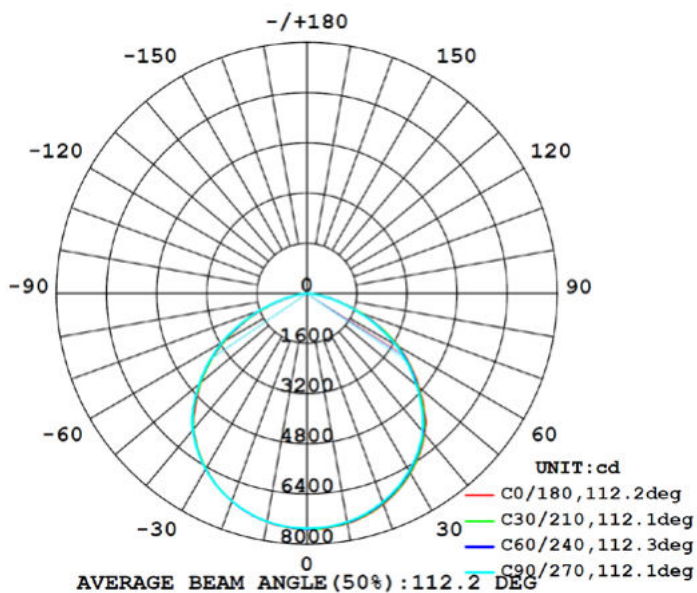
PERFORMANCES

Flux (lm)	14 000 lm / 21000 lm / 28000 lm
Puissance (W)	100W / 150W / 200W
Valeur d'intensité max (cd)	5079 / 7522 / 10127
Luminance (cd/m ²) Sous angle > 65°	162221 / 163474 / 35670
Température (k)	5000K
Eblouissement UGR 4H8H (70%, 50%, 20%) C0 / C90	32,2 / 33,3 / 34,3

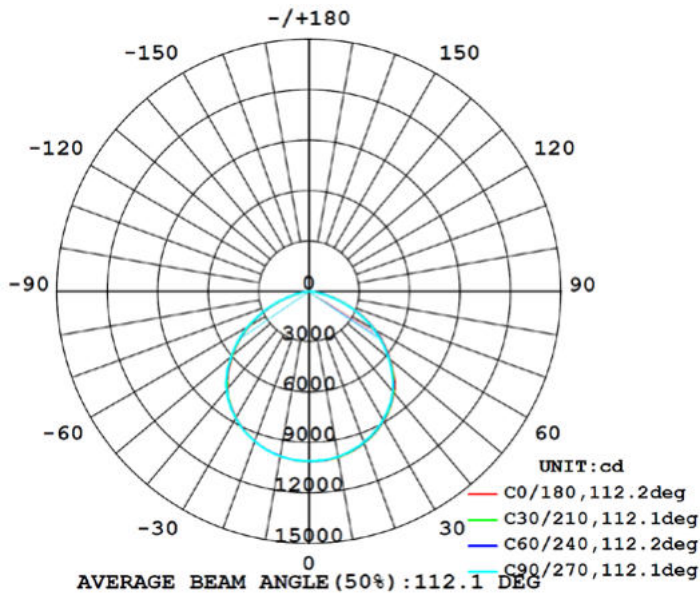
130 lm/W RENDEMENT	-20° / +45°	72% FACTEUR DE MAINTIEN	50000 HEURES L80 B10	3 MACADAM	120°
IRC 82	GROUPE O IEC 62471	> 0,92 COS φ	IP65	< 20 THD	IK 10
CLASSE II	+ DIMMABLE	5 ANS GARANTIE			



METAL 100



METAL 150



6,562ft	72,19 / 235,2fc	19,45ft
2m	777,1 / 2531lm	592,73 cm
13,12ft	18,05 / 58,79fc	38,89ft
4m	194,3 / 632,8lm	1185,46 cm
19,69ft	8,021 / 26,13fc	58,34ft
6m	86,34 / 281,3lm	1778,20 cm
26,25ft	4,512 / 14,70fc	77,79ft
8m	48,57 / 158,2lm	2370,93 cm
32,81ft	2,888 / 9,407fc	97,23ft
10m	31,08 / 101,31lm	2963,66 cm

METAL 200

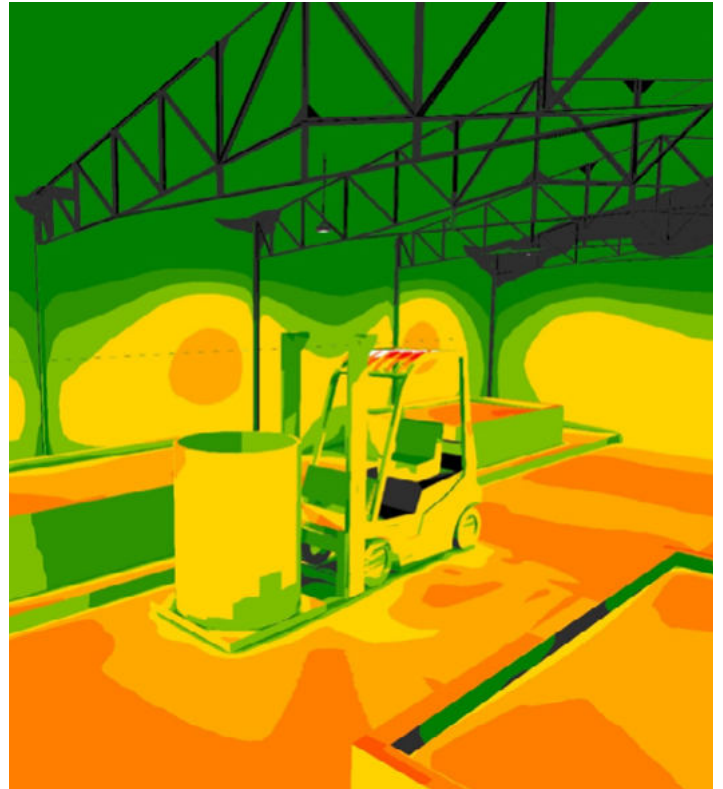
EXEMPLE

Le METAL est un projecteur haute puissance pouvant être appliqué aussi bien en extérieur qu'en intérieur.

Exemple de mise en œuvre indicatif dans un hall de coulée de métaux d'une fonderie :

- avec des METAL100 suspendus à 5m de hauteur, une interdistance de 7,47m x 6,27m entre chacun, ils permettent d'obtenir un niveau d'éclairage moyen supérieur aux 200 lux requis, et une uniformité $U_0 > 0,4$ sur l'ensemble du hall.

Dans une configuration en intérieure telle que ci-dessus, toute la gamme METAL permet ainsi d'obtenir les niveaux d'éclairage requis pour ce genre de situation.



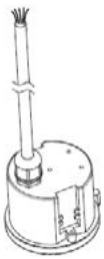
CAPTEUR MC031V

ATTENTION !

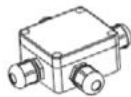
- 1- Couper l'alimentation avant toute intervention
- 1 bis- Vérifier que la tension de votre installation corresponde à la tension de fonctionnement du luminaire
- 2- Alimenter le luminaire qu'après une installation complète et sûre
- 3- Opérations réservées aux électriciens et professionnels de la maintenance



1 Matériel nécessaire au montage



Capteur de mouvement



Boîte de dérivation



Plaque de fixation A



Plaque de fixation B



Vis M4

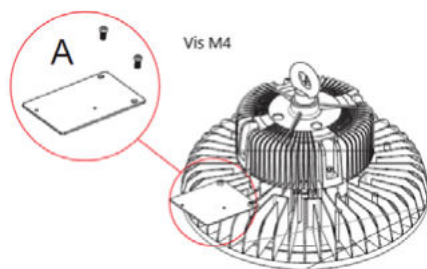


Vis M3

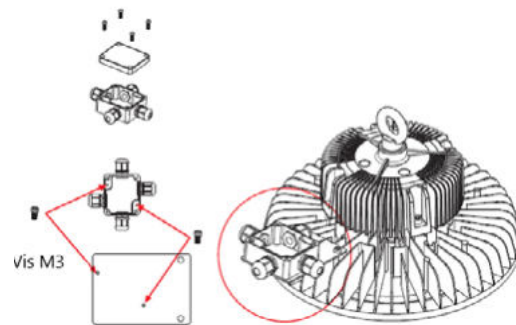


Capuchons de câblage

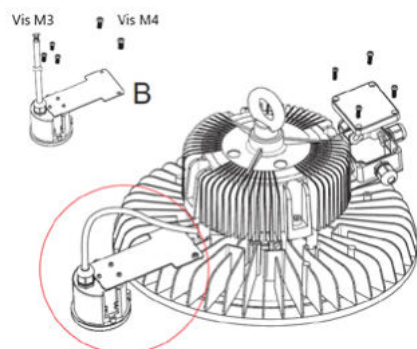
2 Fixer la plaque de fixation A avec 2 vis M4 sur le luminaire



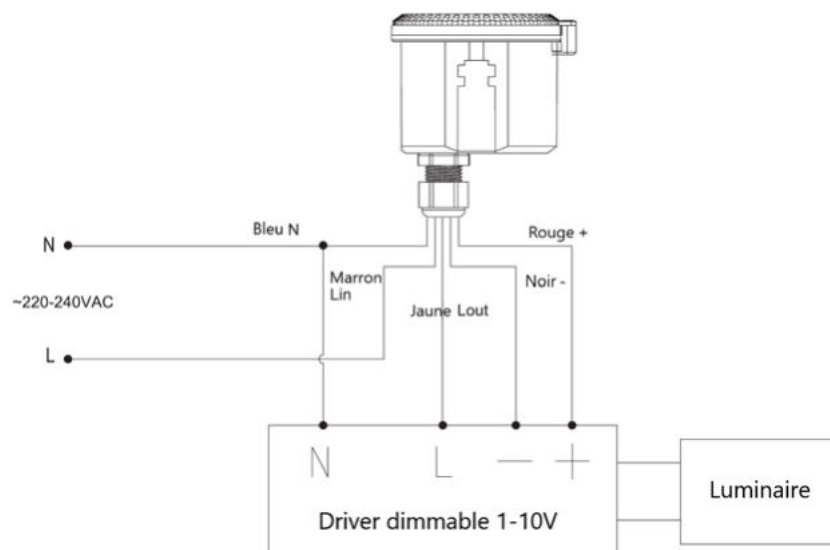
3 Fixer la boîte de dérivation sur la plaque de fixation A à l'aide de 2 Vis M3



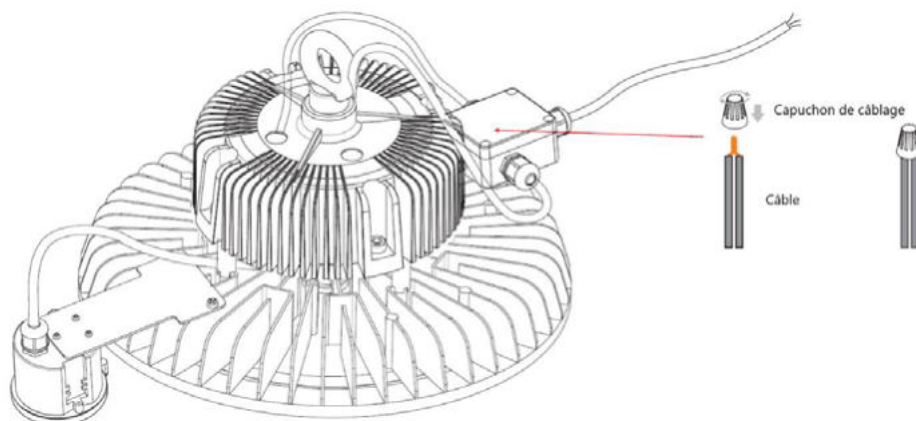
4 Fixer la plaque de fixation B avec 2 Vis M4 et fixer le capteur sur celle-ci avec 3 Vis M3



5 Connecter le capteur au luminaire en respectant le branchement



6 Effectuer les branchements dans la boîte de dérivation grâce aux capuchons de câblage



7 Votre capteur et votre luminaire sont prêts à être utilisés

